

回転速度や回転向きを一発で設定して 自在に動かす

FM3マイコンで試す！ ロボット制御用ライブラリOpenEL

中村 憲一, 此島 眞平

● 手軽にPWM制御ができるロボット用ライブラリ OpenELを試す

本誌2012年6月号付録FM3マイコン基板(以下FM3基板)を使って、ロボット制御用ライブラリOpenELによるPWM (Pulse Width Modulation) モータ制御について紹介します。

ハードウェアには、ライントレース・カー・キットCQBB-LTRにFM3基板を実装して、テスト・コースに置いた様子を写真1に示します。テスト・コースに書かれた線をなぞるようにライントレース・カーを走らせます。

● 実験用ハードウェアの構造

図1に実験に使うライントレース・カーCQBB-LTRの構造を示します。CQBB-LTRのLEDが接続されているGPIOポートは、FM3マイコンのGPIOポート73~76です。これらのポートの出力を“H”レベルにすることでLEDが点灯します。CQBB-LTRの光センサ(組み立て説明書ではフォ

ト・センサと記述されている)が接続されているのはA-D変換入力チャンネル16~18です。左側のセンサがチャンネル16, 中央のセンサがチャンネル17, 右側のセンサがチャンネル18に対応します。

そしてモータの制御はPWMで行われ、PWM信号は多

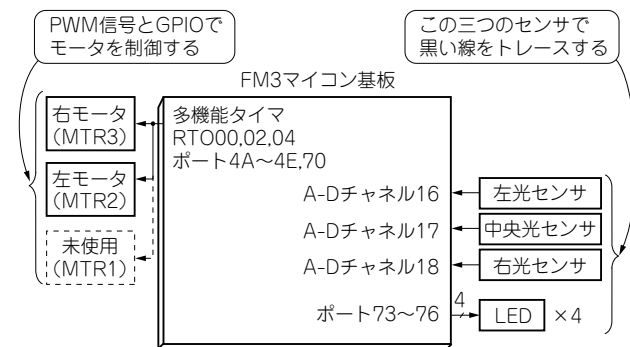


図1 ライントレース・カーの構造
今回はCQBB-LTRを使う

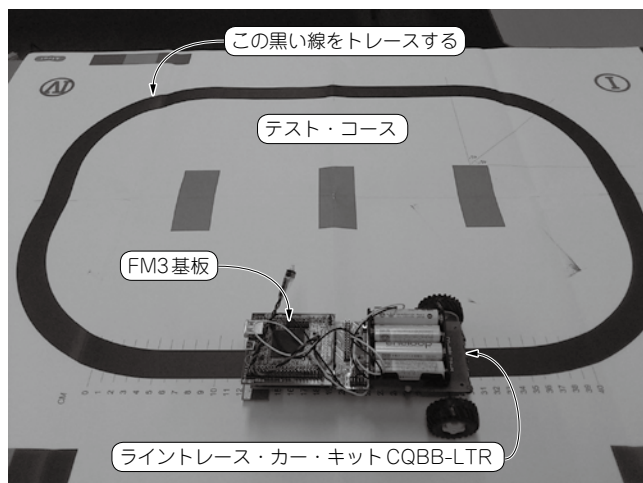


写真1 ロボット制御用ライブラリOpenELを使ったモータ制御実験の様子

ハードウェアにはFM3基板+ライントレース・カー・キットCQBB-LTRを使用。
CQBB-LTR入手先: (株)若松通商

<http://www.wakamatsu-net.com/cgi-bin/biz/pageshousai.cgi?code=38310031&CATE=3831>

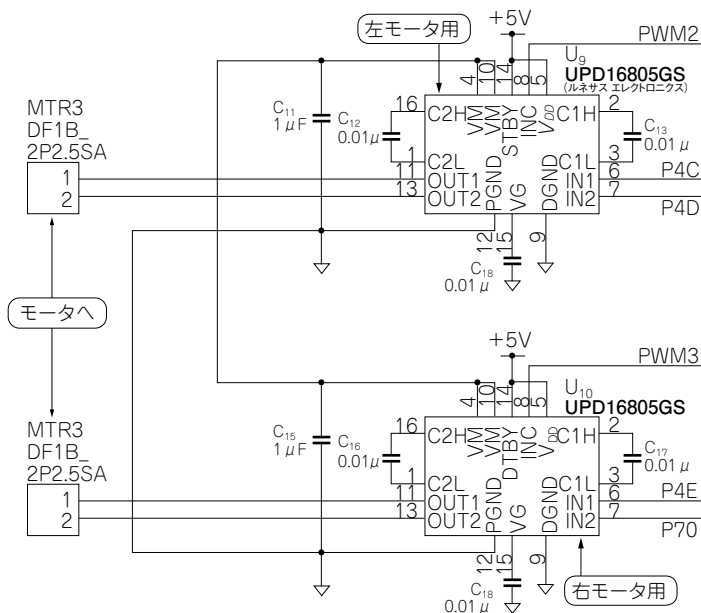


図2 モータ制御ドライバ周辺の回路
今回はCQBB-LTRを使う