



# PSoCの概要

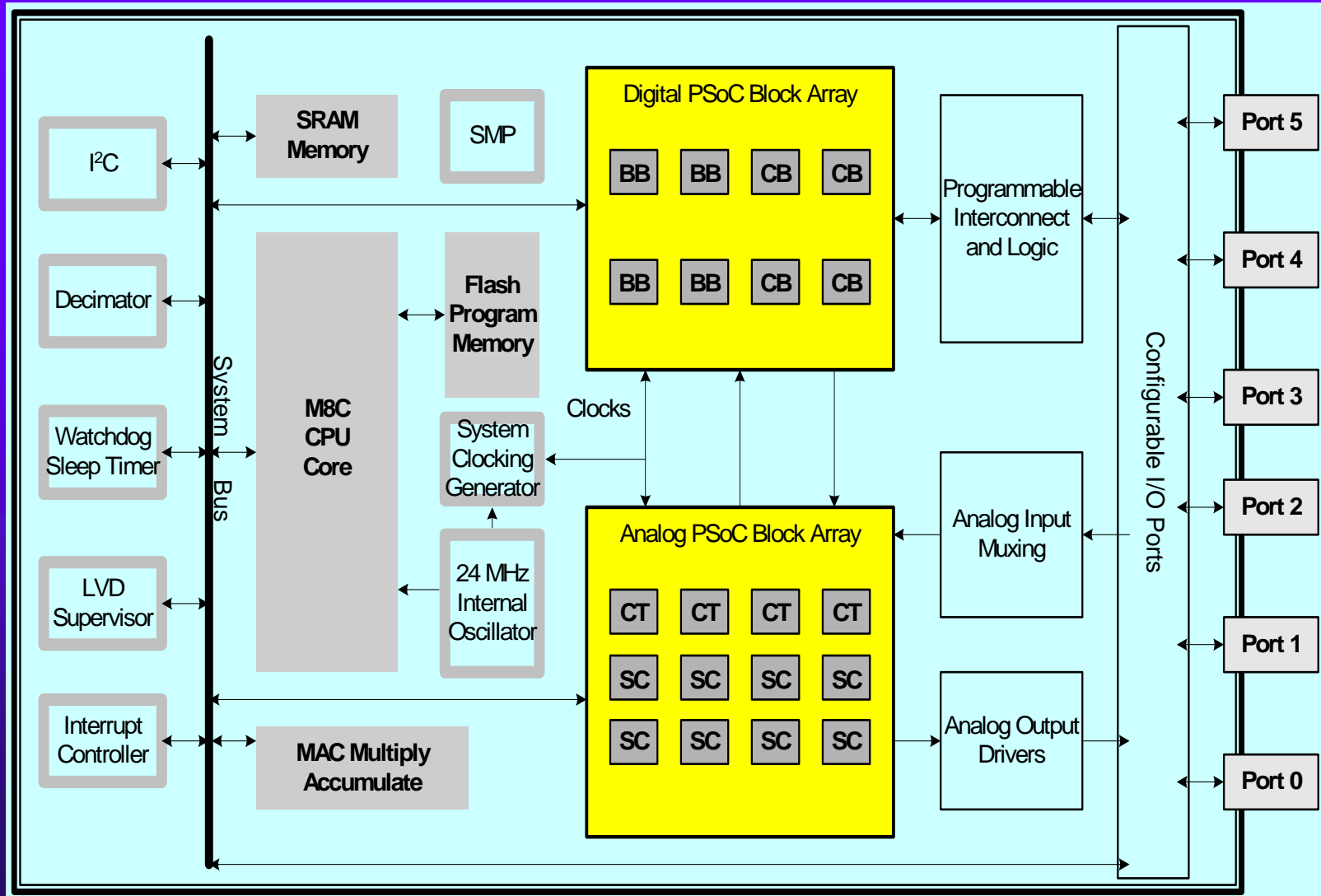
2004年11月19日



# PSoCとは

- ◆ Programmable System On Chip
- ◆ 8ビットCPUコアに  
プログラマブルデジタルブロック  
スイッチドキャパシタアナログブロック  
を集積

# PSOC内部ブロック



# PSoC Designer (Selection Menu)

gainm05 [CY8C27443] - PSoC Designer

File Edit View Project Config Build Debug Program Tools Window Help

gainm05 ADCs ADCINC12

Selected User Modules gainm05

PGA\_1 PGA\_2 SCBLOCK\_1

Resource Meter

	Total	Used	
Digital Blocks	8	0	
Analog Blocks	12	3	<div style="width: 25%;"></div>
RAM	256	0	
ROM	16384	124	
Decimator	1	0	
I2C Controller	1	0	

Analog Switched Capacitor PSoC Block  
SCBLOCK v2.1

Copyright © 2002-2003. Cypress MicroSystems Inc. All Rights Reserved.

**CY8C27/24/22xxx Data Sheet**

Resources	Required	Optional
PSoC™ Blocks	1 Analog SC Block	

Home Resources Features Overview Diagram Description Specs Parameters Placement API SampleCode Registers

For Help, press F1

ATOK 亦速只澳股英小

# PSoCによるDDS

