

PROCStar II™ - StratixII 60 ~ 180 PCIボード

概要 - 新発想の高速プロトタイピングツール

PROCStar II™ ボードシステムは、大容量で、高速な、FPGAベースの開発&動作環境です。柔軟なアーキテクチャによりメモリやDSPをボード上に搭載可能であり、数多くのアプリケーションの要求に対応できます。コストパフォーマンスが高く、FPGA等コストを比較すれば、少量量産にもお勧めです。**PROCStar II** システムは、GiDELの **PROCDeveloper's Kit** を利用することで、非常に高い性能を市場ニーズにマッチした生産性で実現できます。まず、ボード設計が不要です。PCIのデバイスドライバとそれに対応するFPAG環境コードは自動生成できるので、開発不要。しかも生成されたHDLは、高速で使いやすく、大容量メモリをパラにアクセスできます。このことは、設計者が本質的な部分に専念することを可能にし、毎度同じような準備作業に、そのリソースを費やすという無駄を省くことができます。



PROCStar II™ ボード (B面,A面)

特徴

- 最大4個のALTERA Stratix II 60 ~ 180 FPGA搭載
- スタンドアロン動作または 16個のDMA機能をもった最大400MB/s連続のPCI 32/33,64/66 ボード動作
- FPGA内から、5レベル階層のメモリ (最大2.5GB以上):
 - ✓ 最大 3720 M512 RAM ブロック (32 x 18 bits).
 - ✓ 最大 3072 M4K RAM ブロック (128 x 36 bits).
 - ✓ 最大 36 MegaRAM ブロック (4K x 144 bits).
 - ✓ 最大 8個の実装済み64MB DDR II ブロック
10 GB/s アクセス性能 (最大128ポート)
 - ✓ 最大2個のDDR II SODIMMソケット(各最大1GB)
5 GB/s アクセス性能 (最大32ポート))
- 最大 5個のPSDB拡張コネクタ (ProcStar II Daughter Boards):
カメラリンク、その他のインターフェース拡張に利用できる
- PSDBで 最大 12個の TMS320C64 DSP搭載可能
- システム周波数はロジックなどに左右され 100-300 Mhz.
- 柔軟なクロックシステム
- 最大 695 個の利用可能な I/O.
- GiDELの **PROC Developer's Kit** でサポート

メリット

- 業界トップクラスの性能
- ユーザの広いニーズを満たすアーキテクチャ
- 開発の時間とコストを大幅に削減
- コストパフォーマンス
- 標準ボードによる、メンテナンス性
- 世界市場での製品供給

アプリケーション例

- 短時間での試作、検証
- デジタル信号処理
- 画像処理、画像認識
- ハードウェアアクセラレータとして
- アルゴリズム開発と検証
- 航空、宇宙、軍用システム
- 各種テスト装置

開発環境

GiDELは、開発およびデバッグの環境として、**PROCDeveloper's Kit™** を **PROCStar II** 用に提供しています。このキットには、**PROCWizard**, **PROCMultiPort**, **PSDB_Proto**, ByteBlaster が含まれます。

PROCWizard ハードウェアの初期化と

自動的に以下を生成するユーティリティツールです。

- インターフェースのドキュメント(HTMLまたはWord)
- C++ クラスアプリケーションドライバ
- トップレベル設計とインターフェース部
- デバイスの制限ファイル(ピン設定)

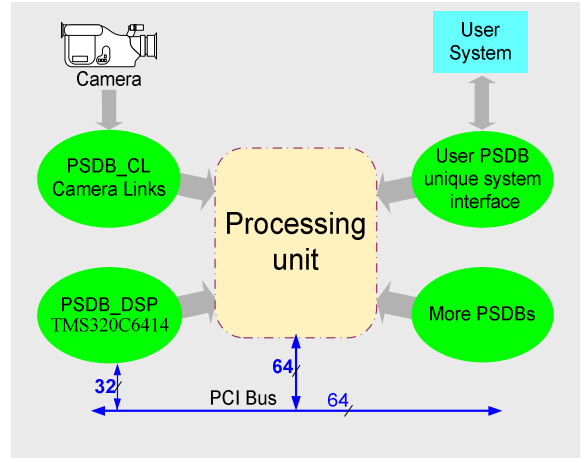
PROCMultiPort は、DDR2メモリコントローラIPです。

- 高性能を簡単に実現できる。
- 標準メモリを使って特殊(dualportなど)なメモリを置き換えることができる。

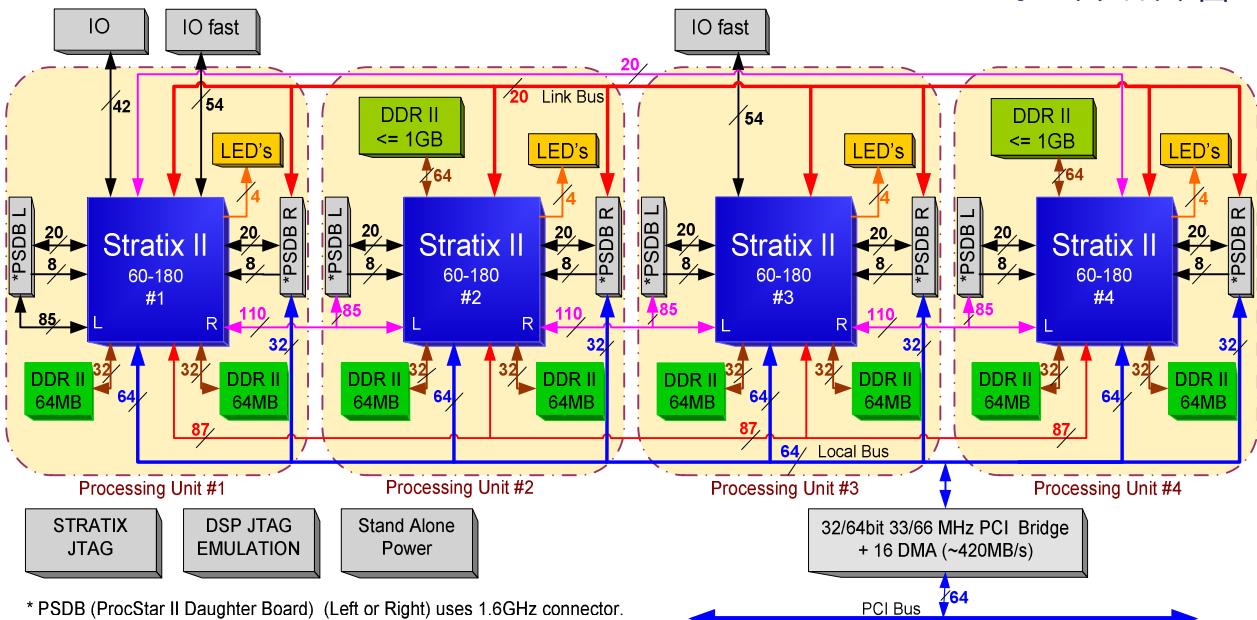
PSDB_Proto ユーティリティボードは、ロジックアナライザ接続端子や、試作領域を持ったPSDBコネクタに装着できる子ボードで、配線やデバイスやコネクタを半田つけできます。

ByteBlaster は、スタンドアロン時のダウンロードやデバッグなどに使います。

PROCStar II システム構築例



PROCStar II ボードブロック図



立野電機株式会社
EXT営業 藤井
E-mail: sales@dsp-tdi.com
TEL: 0428-77-7000

国内正規代理店:

立野電機 EXT営業部
E-mail: sales@dsp-tdi.com
〒198-0063 東京都青梅市梅郷5-955 TEL.0428-77-7000 FAX.0428-77-7010

URL <http://www.dsp-tdi.com/>