

## Virtex™ベース ASICプロトタイピングシステム

**Hardi Asic Prototyping System** は、モジュラーボードシステムです。コンセプトはそのまま使用できる(オフザシェルフ)ボード。多くのFPGA間の内部接続と、デザインの要求に応じて取り付け可能なサブシステムを含む多くのドータボードがあります。FPGAが複数個搭載されたボードをゼロから作り上げるのは手間がかかり、高い周波数のシグナルパスと内部接続された多数ピンのデバイスを扱うときは、さらに大変です。最も多い問題は、クロストーク、インピーダンスミスマッチ及び製造性です。HAPSは、プロトタイプボードで時間を使うのではなく、デザインのデバッグの為に時間を費やす為に開発されました。

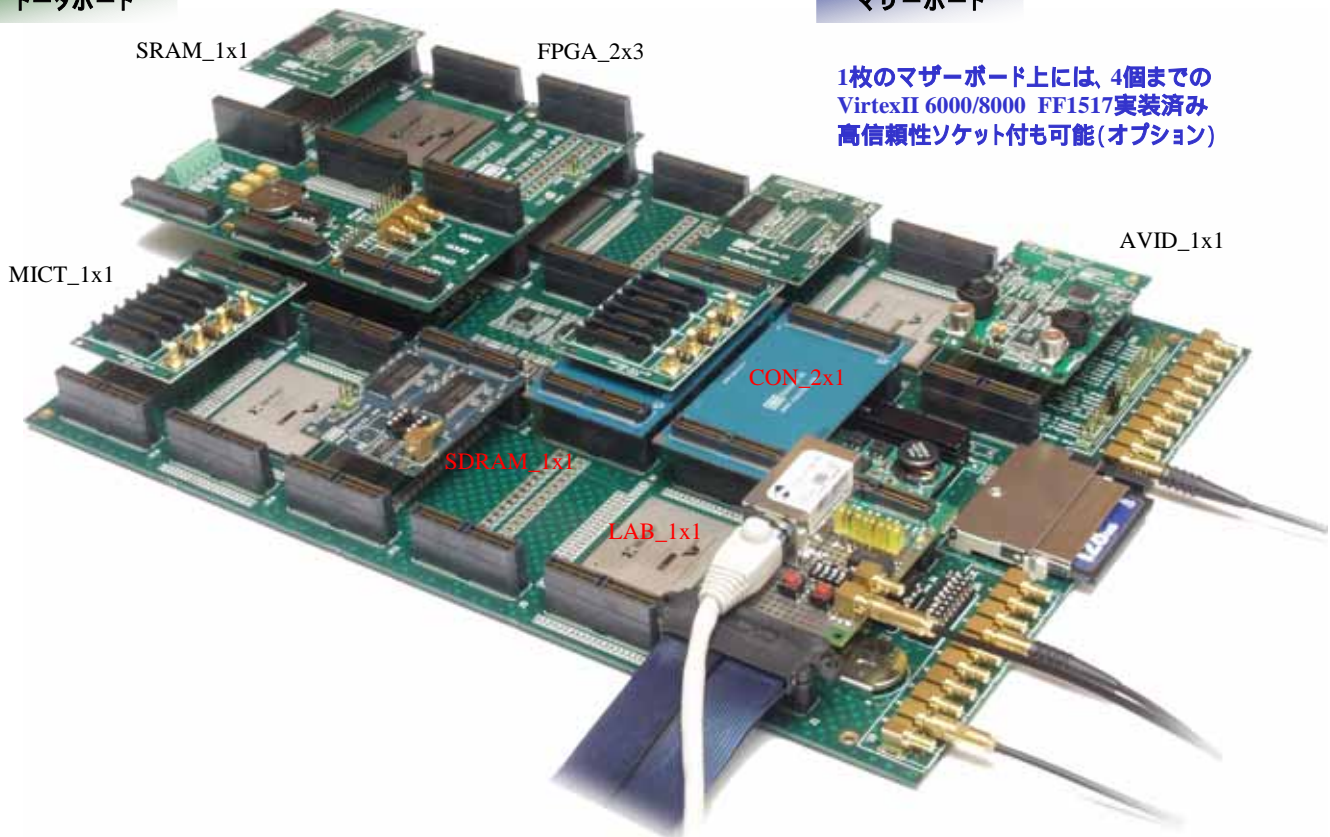
高速動作周波数用に設計(200MHz以上)  
リアルタイムパフォーマンス、リアルタイムデバッグ  
1-4個(標準)までのXilinx VirtexII デバイス  
各HAPSマザーボードにMAX 8MAsicゲート  
更にスタックして規模拡張が可能なマザーボード  
及びドータボード  
コンフィグ可能な接続

デザインが大きくなれば、再コンフィグして使用可能  
デザイン保護用暗号化  
IP用の標準もしくはカスタムドータボード  
ポータブルでスタンドアロン  
完全なシステム、デザインを入れるだけであらゆる  
仕様に容易に適用

### 製品外観・主な機能部品配置

#### ドータボード

#### マザーボード



1枚のマザーボード上には、4個までの  
VirtexII 6000/8000 FF1517実装済み  
高信頼性ソケット付も可能(オプション)

各FPGAに6個合計24個 までのIPもしくはI/O、ドータ  
ボード用の120ピンコネクタ: 119信号 / コネクタ  
・合計2856のI/O  
・ローカルクロック 24  
・共通(グローバル)クロック 10

超高速コネクタ使用によりマザーボード&ドータボードは  
数枚スタック(積み上げ)しても動作速度100-200MHzを  
維持(条件有)マザーボード単体では350MHz動作も可能  
工夫されたインピーダンスマッチングにより大規模で超高速動作  
を実現!

マザーボード・各種ドータボード用シンプリシティ社Certify用ボードファイルをご用意、即使用可能

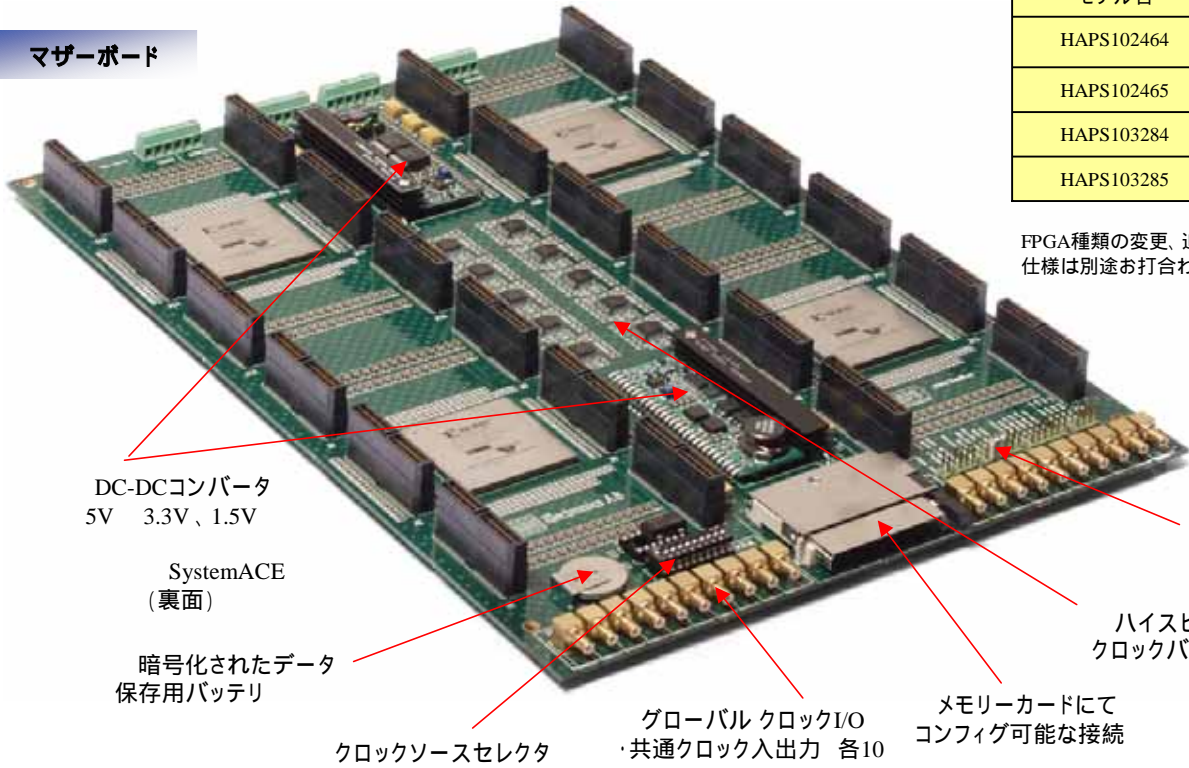
貴社のターゲット、使用目的に応じて、汎用ドーターボード及びカスタムドーターボードの組み合わせによりフレキシブルでコンパクトなプロトタイピングシステムを最短時間で構築可能  
ソフトウェア開発にも全くと同じ環境で使用可能な低コスト価格設定。  
しかも保守不要、類を見ない高信頼性システム。

## システムの種類

モデル名	FPGA種類(速度)
HAPS102464	VirtexII6000(-4)
HAPS102465	VirtexII6000(-5)
HAPS103284	VirtexII8000(-4)
HAPS103285	VirtexII8000(-5)

FPGA種類の変更、追加に便利なソケットオプション仕様は別途お打合せ下さい(必要数量・納期)。

## マザーボード



DC-DCコンバータ  
5V 3.3V, 1.5V

SystemACE  
(裏面)

暗号化されたデータ  
保存用バッテリー

クロックソースセレクト

グローバルクロックI/O  
・共通クロック入出力 各10

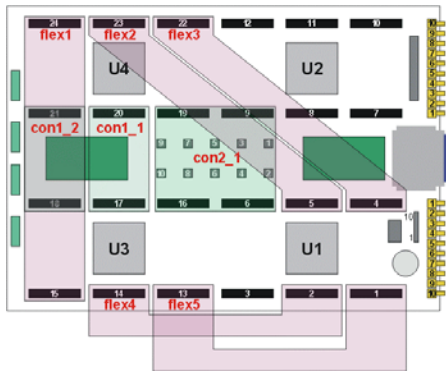
メモリーカードにて  
コンフィグ可能な接続

JTAGインターフェース  
にてコンフィグ可能な  
接続

ハイスピードロースキュー  
クロックバッファ及びDLL

## 再利用が容易・高汎用性

### ドーターボード実装例

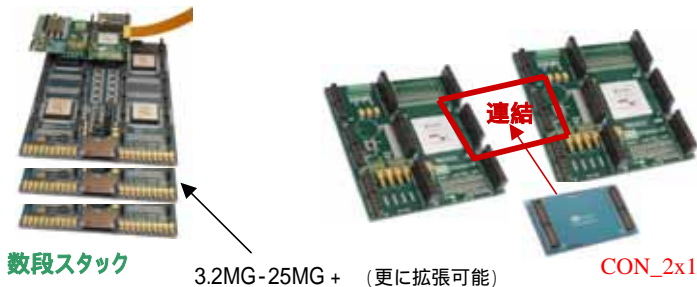


**高汎用性**  
ドーターボードはどの位置でも搭載できるように設計されておりますので、容易にあらゆるアプリケーションの環境構築が可能です、再利用が可能です。

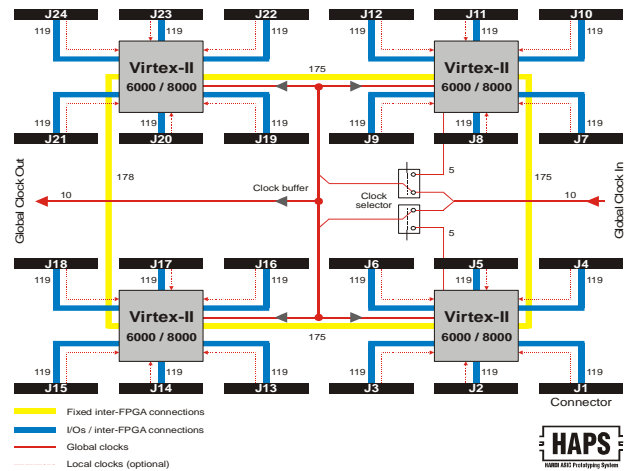
## 超大規模・高拡張性

数百KG から超大規模まで規模拡張バリエーションが豊富!!!

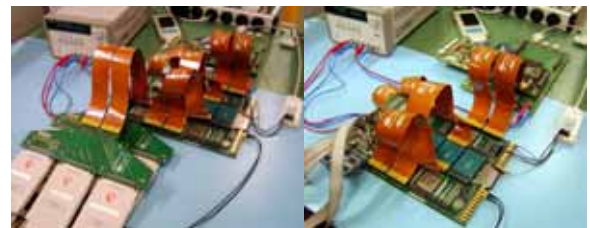
- (1) マザーボードを複数枚スタック (積み上げ) して使用
- (2) FPGA\_2x3: FPGA 1個搭載ドーターボードを必要個数使用



## クロック図



## エミュレータとの統合成功例(欧フィリップス社)



2.5G/3G Multimedia Base-band Processor

## Virtex™ベース ASICプロトタイピングシステム

貴社のターゲット、使用目的に応じて、汎用データボード及びカスタムデータボードの組み合わせによりフレキシブルでコンパクトなプロトタイピングシステムを最短時間で構築可能。ソフトウェア開発にも全く同じ環境で使用可能な低コスト価格設定。しかも保守不要、類を見ない高信頼性システム。



### 保守不要・高信頼性

HAPSは従来のハードウェアと異なり、ハードウェア・ソフトウェアを切り離すことによって、透明性の高いシステムの構築に成功しました。これにより、システムが動作しない場合の解決時間を大幅に短縮できます。システムが動作しない理由は、大きく分けて、デザイン(RTL)の問題、ソフトウェアの問題、ハードウェアの問題があります。

ソフトウェアとは、合成・配置配線ツール/FPGA/パーティショニングツール(市販デバッグツール)ハードウェアとはプロトタイピングシステム、カスタム入出力装置などです。HAPSはテストデザインを用意することによりハードウェアが正常かどうか即座に調べることが可能で、短時間で問題の切り分け、洗い出しが可能です。「ボードのカスタム設計・デバッグは簡単」ではないことはカスタムボードで苦労された方が知り得る経験で、こういった方にこそHAPSをお使いいただきたいのです。

### 低価格・優れたコストパフォーマンス

HAPSは、より多くのお客様にお使いいただくために、価格を最小限に抑える努力をしています。ハードウェアエンジニアだけでなく、ソフトウェアエンジニアにもハードウェア開発と同じ環境で開発していただく目的です。市販のどのプロトタイピングシステムもしくはボードにも負けない価格パフォーマンスを備えています。その背景にはハードウェアの信頼性だけでなく、システムのコンセプトが重要です。HARDI社は数十年のASICプロトタイピングプロジェクト、デジタルデザインの経験に基づき、現状で最良のシステムを開発するに到りました。ARMとの統合環境での短期間のソフト開発や、IP開発など小規模から超大規模までのデザインの検証に成功した右記のお客様の声からもその製品の優秀さがご理解いただけることでしよう。

Texas Instruments, Dallas, Texas, USA

「我々がHARDIを選んだ理由は、アーキテクチャがユーザーフレンドリーで、FPGA間及び外部コネクタに対して大量のI/Oがあり、容易に拡張できるからである。HARDIによって用意されたコネクタ仕様及びI/O仕様から独自のデータボードを設計することも出来る。HAPS マザーボードに1もしくは2枚のFPGA\_2x3 をマザーボードに追加し、さらに積み重ねることにより、より大規模なデザインをプロトタイピングでき、莫大な時間の節減が可能になる。」

Kevin Smith, Senior FPGA Designer

Texas Instruments DLP Group – Dallas, Texas, USA

「私は現在、極めて短期間でASICの開発をおこなっており、検証に関する多くの問題がある。ARM\_CMI を使用して準備でき、成功した」

John Slaughter, DLP Products

Philips in Germany, Switzerland and France

「我々のデザインはFPGA間で3000信号を得て、スムーズに動作している。これはHAPSの優れたI/O汎用性とCertifyのマルチプレクザ機能により達成された」

Mihai Munteanu, Development engineer, Philips Semiconductors Zürich

### 優れた携帯性・安全性・SW開発にも適用可能

携帯性・静電気対策されたスタンドアロンシステムは、外部持ち出しを容易にし、ソフトウェア開発環境構築も同じプラットフォームで!!!

### HAPS\_CASE

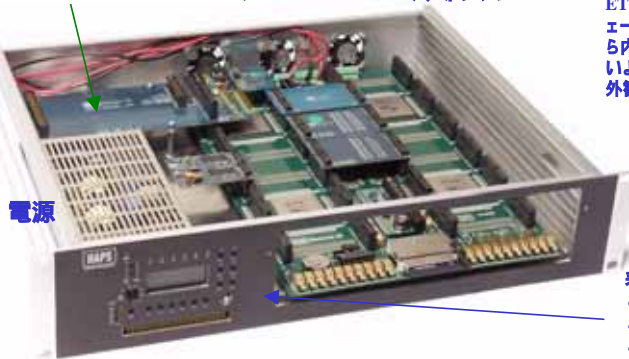
HAPSは「プロトタイピングボード」ではありません。信頼性の高いプロトタイピングシステムです。

HAPSケースは19インチの2HUメカニカルハウジングで、1枚もしくはスタックされたHAPSボード用で、データボード及びユーザサブシステム用のスペースがあります。HAPSボードへの物理的なアクセスを除くことにより完成されたプロトタイピングを保護します。110-230Vの電源により、HAPSボード、ユーザサブシステム、ファンに5Vを供給します。フロントパネルに簡単なI/Oユニットがあり、HAPSで動作するデザイン用に使用できます。クロック及びユーザ特定I/Oはフロントパネルの着脱可能な部分から供給可能です。3HUは、マザーボードをスタックさせた時や、FPGA\_2X3のような高さのあるデータボード用に使用します(カスタム仕様も設計可能)。

### 外部インタフェーススペースを考慮

ARMインタフェースデータボード(一例)

冷却ファン



USB、イーサネット接続時など、ETH、USBデータボードのインタフェース部分のみ露出させ、外部から内部回路に触れることのないようにし、ソフト開発用に適した外観にカスタム化も容易。

表面パネル  
・外部信号インタフェース接続  
・デザインを選択  
・LED(カスタム設定可能)

### 機能

- 標準19インチ2HUフォームファクタ
- 3HUもしくはそれ以上はご要求により可能
- 電源
  - 100-240VAC入力
  - 5V/20A電源供給
- フロントパネルからコンフィグレーション (HAPSデータボードCTRL\_2x3)
  - JTAGコネクタ
  - コンパクトフラッシュスロット
  - CFカードから異なったコンフィグレーションを選択する為の8ウェイセレクタ
  - 再コンフィグボタン
  - ステータスLED
- 温度保護
  - 内蔵クーリングファン
  - シリコン温度が120 を超えた場合:警告
- ユーザI/O
  - 240x45mm着脱・置き換え可能なユーザI/O用フロントパネル(2HU時)。
- ユーザ用簡易I/O供給可能な固定フロントパネルの選択
  - LCDディスプレイ
  - LED
  - プッシュボタン
  - 外部サブシステム装着もしくはLA用60ピンリボンケーブルヘッド

低コストプロトタイピングにおいても機能性を重視したケース

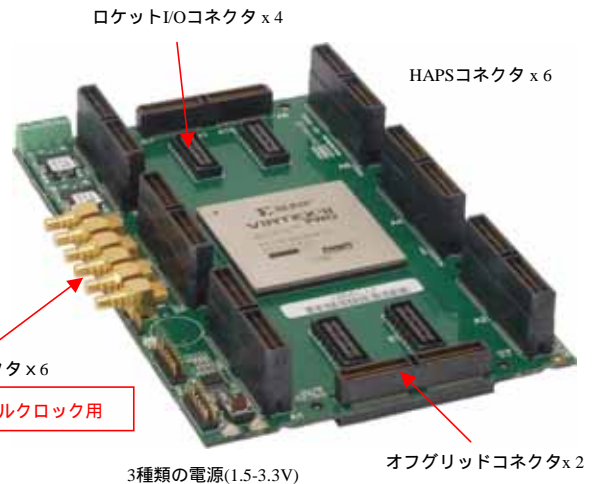


## FPGAPRO\_2x3

**New**

本ボードには、1704ピンパッケージのVirtex-II Pro 70 もしくは-100 デバイスが搭載されています。HAPSシステムのデザイン規模拡張が可能です。基本的にはHAPS-10 マザーボードの1/4の大きさです。通常の2x3グリッドコネクタに加え、2つの追加オフグリッドコネクタがFPGAに接続されています。コネクタは、PCIXボードに付属するよう設計されています。また、他のドータボード用もしくはHAPSシステムへケーブル接続用にも使用できます。ボードには、20 Rocket I/Oチャンネルがあり、高速オフボードコミュニケーション用に独立したコネクタがあります。コンフィグは、オンボードコミュニケーションPROM、もしくはJTAGケーブルでおこなえます。また、コンパクトFLASHコンフィグレーション用にマザーボードとチェーンを取ることも可能です。

FPGAへのクロックは、HAPSコネクタから供給可能で、Rocket I/Oコネクタもしくは6つの同軸コネクタ経由です。同軸コネクタへは、マザーボード上の出力クロックもしくは外部ソースによって供給されます。クロック出力用としても使用でき、マザーボードへグローバル入力供給できます。本ボードは、スタンドアロンシステムプロトタイピングボードとしても単独で使用できます。



### 機能

- ・ドータボードフォームファクタ: 2x3 (6つのドータボードコネクタを使用)
- ・1 Virtex-II Proデバイス(1704ピンパッケージXC2VP70 もしくはXC2VP100)
- ・8個の 120ピンHAPSコネクタによる958 I/O
- ・高速I/O用20 Rocket I/Oチャンネル + 360 LVDSペア
- ・2エンベデッド PowerPCプロセッサ
- ・単相5V 電圧供給
- ・3種類の異なるVCCO: 1.5Vから3.3Vまでの独立したコンフィグ可能なI/O電圧
- ・16 クロック
- ・バッテリーバックアップエンクリプションキー
- ・JTAGインタフェース
- ・HAPSプロトタイピングシステムのドータボードとして、もしくはスタンドアロンとして単独使用

FPGAPRO_2x3モデル名	FPGA種類 FF1704パッケージ
FPGAPRO_2x3-70	VirtexIIProXC2VP70
FPGAPRO_2x3-100	VirtexIIProXC2VP100

本ボードはPCIXドータボードとメカ的、電気的に効率よくインタフェースできる様に設計されており、この2枚の組み合わせを、PCI/PCIXバックプレーンに挿入して使用すると、コンパクトでパワフルなPCI/PCI-Xベースのプロトタイピング・開発システムが構築できます。デザインが増えた場合でも、増えた部分をHAPSマザーボードへケーブル経由で送って使用するが、2枚目の本ボードをスタック(組み合わせ)することにより容易にデザインの規模拡張が可能です。



## 画像アプリケーションの検証を強力サポート!!!

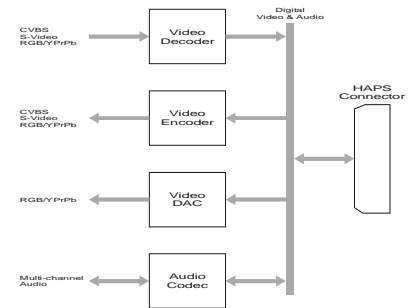
### アナログビデオ入出力用ボード AVID\_1x1



**アナログビデオ HDTVもサポート!!!**

### 機能

- ・フォームファクタ: 1x1(1つのドータボードコネクタを占有)
- ・HAPSシステム上で3.3VのVCCOで動作
- ・オンボードS-ビデオ及び出力用CVBSコネクタ、RGB/YPrPb I/O用マイクロ同軸コネクタ
- ・2mmヘッダ内で使用できるマルチチャンネルオーディオI/O
- ・エンコーダ上のアナログフィルタ及びビデオDAC出力のバイパス可能
- ・直接もしくはアナログフィルタ経由で、PALエンコーダ もしくはビデオDACによってソースされたRGB出力
- ・HAPSに依る12Cバスはプログラマブルビデオデバイスをコントロール
- ・AC'97バス経由でコントロール可能なオーディオコーデック



本ボードは、アナログビデオI/Oシステムで、1つの出力のデコード及びエンコードを同時におこなうことができます。PAL、NTSC、もしくはSECAMのビデオストリームをS-VIDEOCVBS、RGBもしくはYPbPrフォーマットで受け入れて、生成します。HAPSへのデジタルインターフェースは、入力・出力共に、8(10)/16(20)ビットITU-R BT.601/656です。また、ラインレベルI/O付きの、6チャンネルのオーディオI/Oインターフェース及びHAPSマザーボードへのシリアルI/Oインターフェースがあります。主な目的はHAPSマザーボードへビデオカメラ、モニター、サウンドシステムの接続。

### デジタルビデオ入出力ボード DVI\_1x1

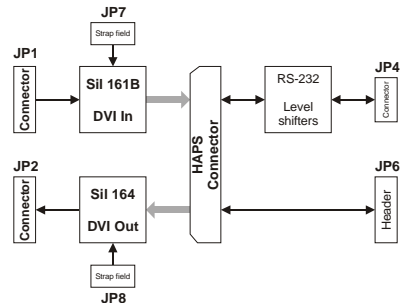


### デジタルビデオ

1つのDVI入力チャンネル、1つのDVI出力チャンネル、2+RS232C信号及び2つのコントロール可能なクロックオシレータで構成される。マザーボードはDVI出力用の継続的なりアルタイム24ビットパラレルデータストリームを持ちDVI入力用クロックを再生成し継続的なりDVI出力用のリアルタイム24ビットデータストリームの受信。この選択は、ストラップフィールド内でおこなわれ、ボード上の0オーム抵抗によって得られる高速クロック用。

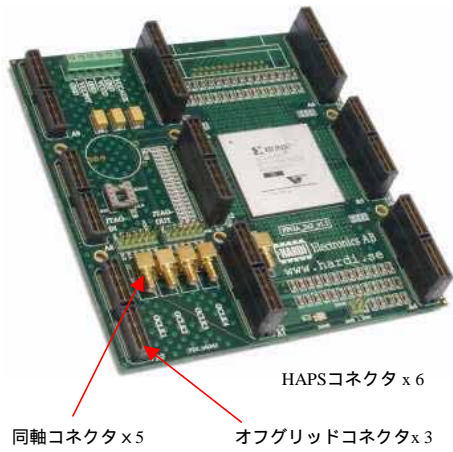
### 機能

- ・フォームファクタ: 1x1(1つのドータボードコネクタを占有)
- ・DVI入力クロックはシリアルDVI入力ストリームから再生成され、HAPSボードへ伝えられます。
- ・出力チャンネルは、1つのプログラマブルオンボードオシレータ、もしくは入力ストリームクロック、もしくはマザーボードから直接、ストラップでの選択によりクロックが与えられます。
- ・クロック周波数及びDVIデバイスはHAPSからコントロール可能です。
- ・HAPS内の残されたピンはヘッダで使用可能
- ・2xRS232C出力及び2xRS232C入力
- ・DVI入出力及びRS232C入力はヘッダ内で可能
- ・保証ピクセル周波数: 100Mピクセル/秒
- ・HAPSシステムから供給された2.5もしくは3.3Vで動作



FPGA\_2x3

数百KG規模プロトタイプングに最適な小型・追加プロトタイプングボード、スタンドアロンボードとしても最適



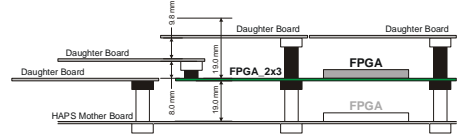
HAPSコネクタ x 6

同軸コネクタ x 5

オフグリッドコネクタ x 3

グローバルクロック用

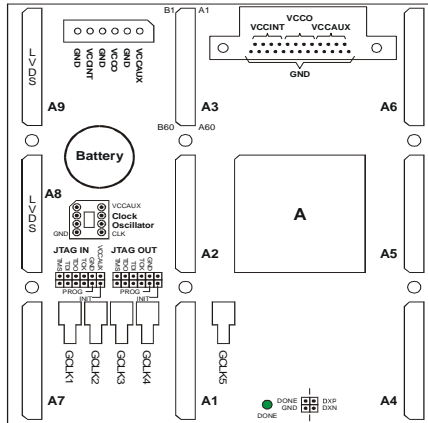
FPGA_2x3モデル名	FPGA種類(速度)
FPGA_2x3-1064	VirtexII6000(-4)
FPGA_2x3-1065	VirtexII6000(-5)
FPGA_2x3-1084	VirtexII8000(-4)
FPGA_2x3-1085	VirtexII8000(-5)



HAPSマザーボード上にFPGA\_2x3ボードを搭載した場合

ボードレイアウト

FPGA\_2x3によりHAPSシステムにFPGAを追加できます。HAPS-10ボードの1/4の容量です。FF1517パッケージのXC2V6000もしくはXC2V8000デバイスが実装されています。FPGAは、通常の2x3グリッドのコネクタと、3つのオフグリッドHAPSコネクタに接続しています。これらの内の2つはLVDSに使用されます。本ボードは、マザーボードと同様にコンパクトフラッシュもしくはJTAGケーブルからコンフィグされます。また、別のJTAGチェーンでコンフィグも可能です。FPGAには6つの通常のコネクタ(6クロック)、3つの追加コネクタ(LVDSコネクタは各2クロック入力を使用)及び5つの同軸コネクタからクロック供給できます。同軸コネクタは、マザーボード上の出力クロックもしくは外部ソースから供給できます。FPGA\_2x3は、マザーボードを使用せずにスタンドアロンのプロトタイプングボードとしても使用できます。



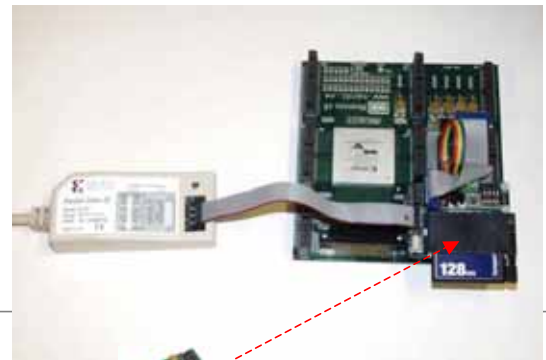
機能

フォームファクタ: 2x3 (6つのドータボードコネクタを使用)  
1 Virtex- デバイス, XC2V6000もしくはXC2V8000 (FF1517パッケージ)

- ・9つの120ピンHAPSコネクタで 1071のI/O
- ・2組の120 LVDS
- ・コンフィグ可能な I/O電圧: 1.8Vから3.3V
- ・16クロック(共通5+ローカル11)
- ・バッテリーバックアップされた暗号化キー
- ・JTAGインタフェース
- ・ドータボードもしくはスタンドアロンとして使用

FPGA\_2x3ボードの主な部品は、Virtex- デバイス、6つの通常のコネクタ、3つのオフグリッドコネクタ、5つのクロック用の同軸コネクタ、オンボードクロックオシレータ、JTAGインタフェース、暗号化キー用バッテリー、電源供給コネクタ及びデバイスが正常にプログラムされた時、緑色に点灯するLEDです。

CONF\_1x1と組み合わせ、小規模プロトタイプングシステムの構築が容易に



コンパクトフラッシュコンフィグボード CONF\_1x1

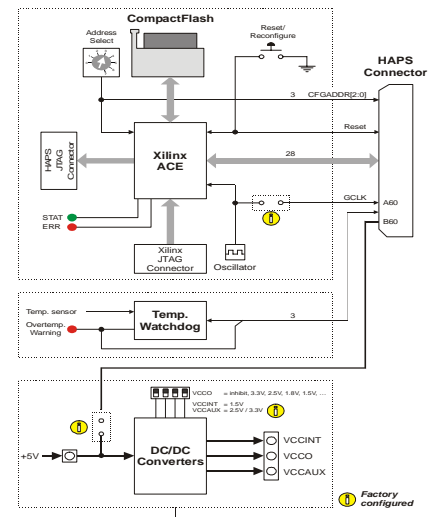


FPGA・FPGA\_2x3ボード向高速コンフィグに最適

機能

- ・HAPSドータボードコネクタに接続されるシステムACEマイクロコントローラインターフェース
- ・Xilinx高速ダウンロードケーブルIV互換 (2mmリボンケーブル)
- ・JTAG: +2.5V及び+3.3V 互換
- ・温度過昇防止LED付温度監視機能
- ・1つの電源よりザイリックスFPGA用の全ての電圧を生成

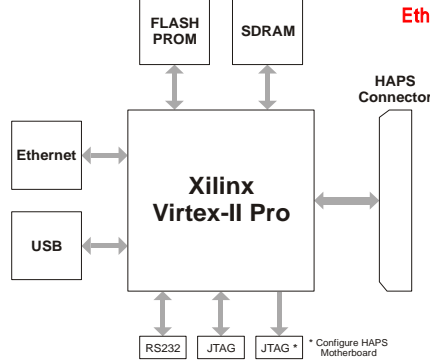
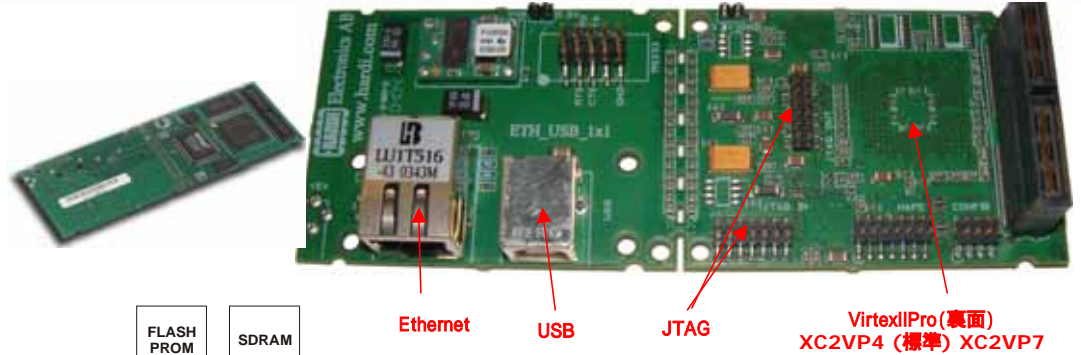
本ボードは着脱可能なコンパクトフラッシュカード上に保存されたデザインにより、JTAG機能があるザイリックス社製のFPGA搭載ボード上の、FPGAをコンフィグすることが可能です。コンパクトフラッシュカードには8個のデザインが入りボタンを押すことにより容易にザイリックスデバイスにダウンロードできます。電源が1つあり、FPGAに要求される様々な異なる電圧を生成できるコンバータがあります。HAPSシステム上で使用すると、エミュレートされたデザインは、コンパクトフラッシュカードのコンテンツに対してアクセスでき、カードにアプリケーションデータを保存することができます。本ボードはHAPS FPGA\_2x3ボード用の不揮発性のコンフィグ内容保存用にも使用することができます。エラー及びステータス信号用表示LED、コンフィグレーションアドレススイッチ及びFPGA再コンフィグ用リセットボタン付システムACE コンパクトフラッシュインターフェース付き。



**イーサネット・USB付Virtex Proボード  
ETH\_USB\_1x1**

イーサネットインタフェース、USBインタフェース、SDRAM、FLASH PROM、GPIO及びシンプルなシリアルポートなどで構成され、HAPSマザーボードとコミュニケーションする1個のFPGA(実装済)に接続されています。本ボードは外部ハードウェアでHAPS上のデザインをテストしたり、デザインに対してI/Oデータを供給する為に使用できます。FPGAは通常ローカルコンフィグPROMからコンフィグされますが、HAPS上の通常のJTAGチェーンを使用して挿入することも可能です。正常にFPGAがコンフィグできれば、GPIOを使用して、イーサネットポートからのビットストリームでHAPSをコンフィグできます。また、コンフィグレーションステータスヘッダを使用してHAPSシステムをコントロールすることも可能です。(詳細はご確認下さい)

フォームファクタ: 1x1 (5x7 cm, 1つのドータボードコネクタを使用) USB、イーサネット及びRS-232リボンケーブル用 0.1インチヘッダは、1x1のモジュールスペース外に突き出た延長ボード上に配置されています。この部分は切り離し、パネル上に実装することが可能です。



**機能**

- ・HAPS システム上でいかなる VCCOでも動作
- ・FPGA デバイス: Virtex-II Pro XC2VP4 (標準) もしくは XC2VP7 FG456パッケージ
- FPGA クロックソース
- ・ローカルオシレータ 24及び25 MHz
- ・HAPSコネクタからクロック供給
- ・100/10MB 自動検知イーサネットインターフェース (RJ-45 コネクタ)
- ・FPGAに直接接続されたHAPS コネクタ
- ・4M フラッシュ及び16M SDRAM
- ・ボードと共に供給される FPGAコンフィグサンプルにはUSBデバイスへの基本インターフェースが含まれております。

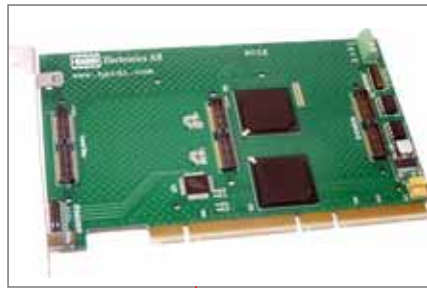
**PCIXボード**

**New**

PCIXボードは2つの用途に使用できます。PCI-Xコア検証のプラットフォーム及びHAPSシステムとPCI/PCI-Xバス間の直接接続です。さらに優れた汎用性としてデザインは、PCIX ボードをPC内のPCI (もしくはPCI-X)スロットに挿入したり、あるいはHAPSマザーボード上に直接スタックすることもできます。

PC内に置いた場合には、外部HAPSマザーボードへの接続として高速ケーブルの使用が可能です。他の用途として、FPGA 2x3にスタックさせたり、各種メモリボードなどのHAPSドータボードを直接スタックすることにより、PC内に全ての環境を構築することも可能です。

PCI/PCI-X コアの検証用でPCIXボードを使用する重要な特長は、ターゲットが正常に動作しない場合でもPCI/PCI-Xバスが、妨げないことがあります。もう一つの独自の機能は、PCI/PCI-Xコアが、実際のPCI/PCI-Xバスの速度よりも遅い速度で動作できることです。速度の相違はデザインには分かり易く、異なったバスの様々な速度の同期を検討する必要が無いので、これらを再設計する為の時間が節約できます。



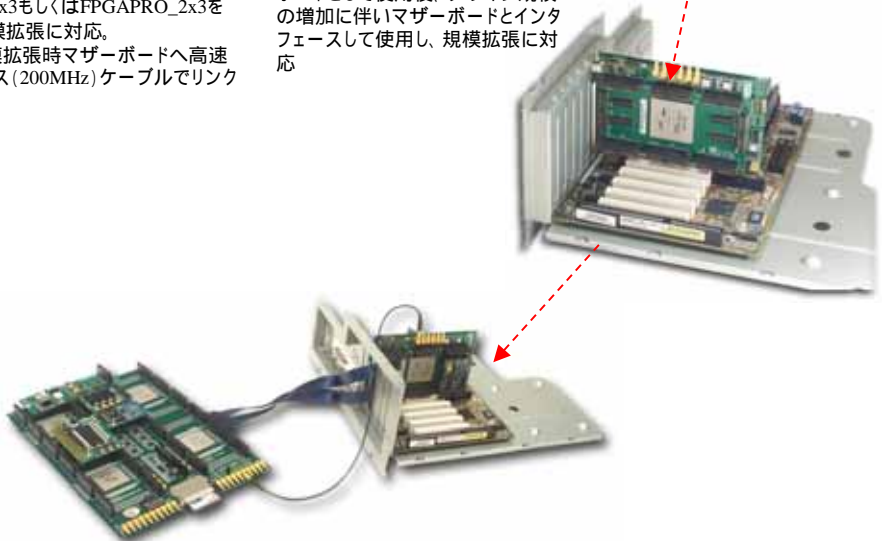
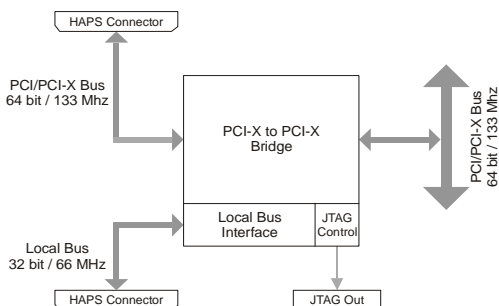
**機能**

- ・HAPSをPCI/PCI-Xへ接続
- ・PCI/PCI-X IPコア開発用プラットフォーム
- ・133 MHz PCI-X / 66 MHz 64 bit PCI
- ・5V互換, 32 bit 及び33 MHz PCI



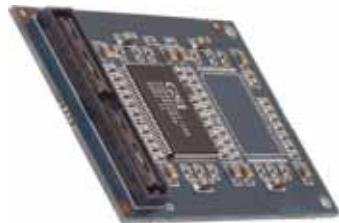
PCIXドータボードをPCのPCIスロットに挿入し、IP設計検証用としても使用可能、さらにFPGA\_2x3もしくはFPGAPRO\_2x3を連結して規模拡張に対応。  
さらに規模拡張時マザーボードへ高速インタフェース(200MHz)ケーブルでリンク

FPGA (PRO)\_2x3は、スタンドアロンボードとして使用後、デザイン規模の増加に伴いマザーボードとインタフェースして使用し、規模拡張に対応



**メモリーボード  
SRAM\_1x1**

5段スタックが可能



- ・メモリーサイズ: 9 - 144 Mビット
- ・バス幅: 36-72ビット
- ・1-4 JEDEC standard ZBT, FTpipelined もしくは他のバージョンのSSRAMデバイスと実装済み
- ・最高クロックスピード: 250 MHz
- ・入力クロックは専用のクロックピン(A60)を経由してマザーボードへ送られる。
- ・トップサイドコネクタにより 5SRAM\_1x1 スタック可能
- ・HAPSで与えられた3.3 Vで動作

**メモリーボード  
SDRAM\_1x1**

3段スタックが可能



- ・独立した2つのバンク: 8M 32ビットまでのSDRAM及び2つのクロックジェネレータ
- ・The SDRAM デバイス: Samsung K4S281632 もしくは同等品、バンクあたり2個
- ・SDRAM クロックはオンボードオシレータもしくはHAPSコネクタの中のピン(A59)
- ・選択されたクロックは専用クロックピン (A60) を経由してマザーボードへ送られる。
- ・クロックは25MHz クリスタルリファレンス付の1ICS 307-02 デバイスによって生成される
- ・クロック周波数はシリアルインターフェースを経由してコントロール可能
- ・トップサイドコネクタにより 3SDRAM\_1x1スタック可能
- ・HAPSで与えられた3.3 Vで動作

DDR\_SDRAM\_1x1 16M 32bit までの DDR SDRAMボードもあります

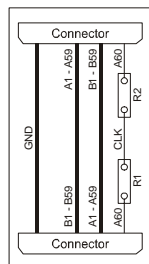
**配線ボード・ケーブル**

配線ネックをなくし、高周波数を可能にする優れた独自の配線追加ボード・ケーブル

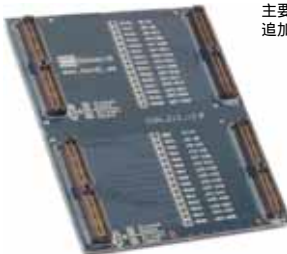


CON\_2x1

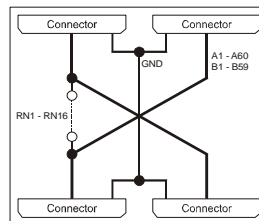
垂直方向に隣り合った2つのコネクタにある全ての信号を接続する。主な使用目的は、FPGA間の接続の追加。



**CON\_2x2**



隣り合った4つのコネクタを接続するバス。0オームの抵抗を除去することによりバスは2つの対角方向へ分割される。主要目的はFPGA間で対角方向の接続の追加もしくは4FPGAバス用。



**CON\_CABLE40**



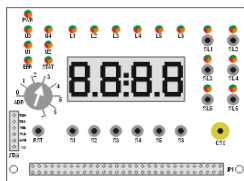
**CON\_FLEX**



**コントロールボード  
CTRL\_1x2**



- ・HAPSのフロントパネルに取り付け、マザーボードに接続
- ・前面のパネルからHAPSをコンフィグし、モニターし、管理し、またHAPSマザーボードからの多くのLEDやLCD部を管理します。
- ・前部の2X60ピンヘッダにより、PCIバスへの接続が可能
- ・マザーボードへの直接取付により簡単なインターラクティブI/Oインターフェースとして使用



**ロジックアナライザ  
インターフェース  
MICT\_1x1**



本ボードは、ロジックアナライザへ容易にアクセスする為に、4個の38ピンMictorコネクタがあり、1つのHAPSコネクタ上で全ての信号観測が可能になります。ボードは、HAPSマザーボードに直接実装するか、あるいはドーターボード上にスタックして実装することができます。

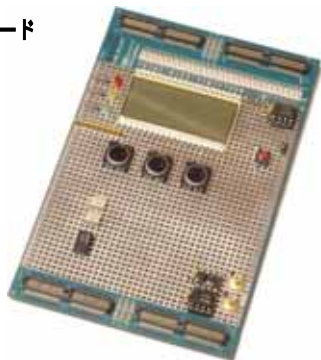
**ARM評価キットインター  
フェース ARM\_CMI**



このHAPSドーターボードには1つのHAPSコネクタを有し、1つ(もしくはスタックすれば2つ)のARMコアモジュール用の「マザーボード」として使用します。ARMコアモジュール上のHDR A及びHDR Bコネクタから選択された信号はHAPSに接続されます。HAPSコネクタの21GPO信号は標準の0.1インチピッチヘッダであれば使用可能です。

**汎用/実験ボード**

**LAB\_3x2**

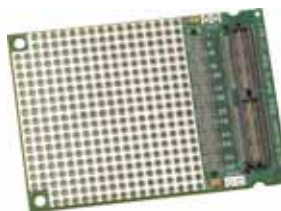


HAPSの中のデザインへ信号を出したり、HAPSの中のデザインから信号を受け取ったりするには、I/Oサブシステムが必要です。

LAB\_3x2ボードはシンプルなプロトタイプングボードで、HAPSボード上のコネクタから信号を、便利な0.1インチのグリッドに送ったり、シンプルなI/Oデバイスもしくはアダプタを構築できます。上部の右側のコネクタは、0.1"スペースを持つ4x30のエリアに接続されています。残された3つのコネクタ位置の信号は、LABボード上では使用できませんが、上部側のコネクタへ供給されます。LABボードの上部でボードをスタックすることによりこれらのコネクタ上で信号を使用できます。

HAPSマザーボードご購入の際には1枚標準でつきます。

**LAB\_1x1**



HAPSコネクタが、0.05"スペースを持つ4x30のエリアに接続されています。全ての信号は、本ボードの上部でボードをスタックする時に使用される上部側のコネクタへ供給されます。

**クイックターンインタフェース  
QTAB**



本ボードは、DC1002ケーブルを使用してケイデンス社製クイックターンエミュレータとHAPSシステムを接続するボードです。

HAPSドーターボードは今後リリース予定のあらゆるプラットフォームに共通で使用可能・ドーターボード関係資料を公開可能、貴社で独自のドーターボードの開発・製造が可能・その他カスタムボード開発(別途打合わせ)

製品の仕様・機能等はお断りなく変更することがあります。また、納期・機能に関する詳細はお問い合わせ下さい。