

**DSP評価ボード
(ODDM-F2812)
ご紹介**

ODDM-F2812は、TI社製DSP“TMS320F2812-150MHz”を搭載したシステム評価ボードです。DSPを使用した高精度なモータ制御システムのソフトウェア開発用としてご使用いただけます。

特徴

- ・モータ接続用として6相分の入出力を実装。
 - ex) 3相モータの2軸同時制御が可能。
- ・システム規模に応じた開発を可能とするため拡張I/Fを実装。
 - 外部インバータ接続I/F ……外部パワーインバータ(オプション)の接続が可能
 - DSP外部拡張バス ……LAN,USBなどの拡張I/Fボードの接続が可能
- ・接続するモータに応じて調整可能な各種検出機能を実装。
 - 相電流検出機能
 - 相誘起電圧検出機能

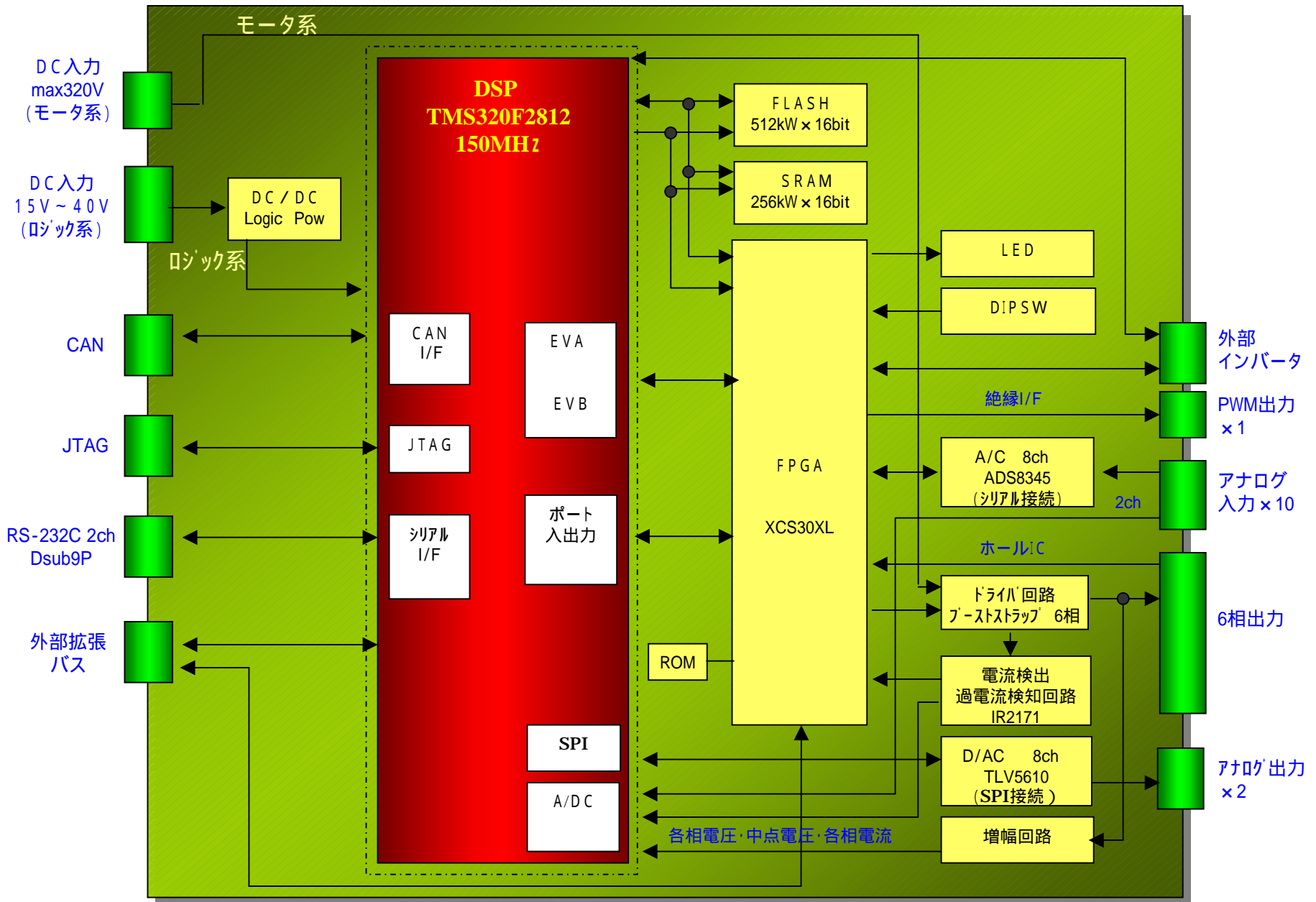
主な仕様

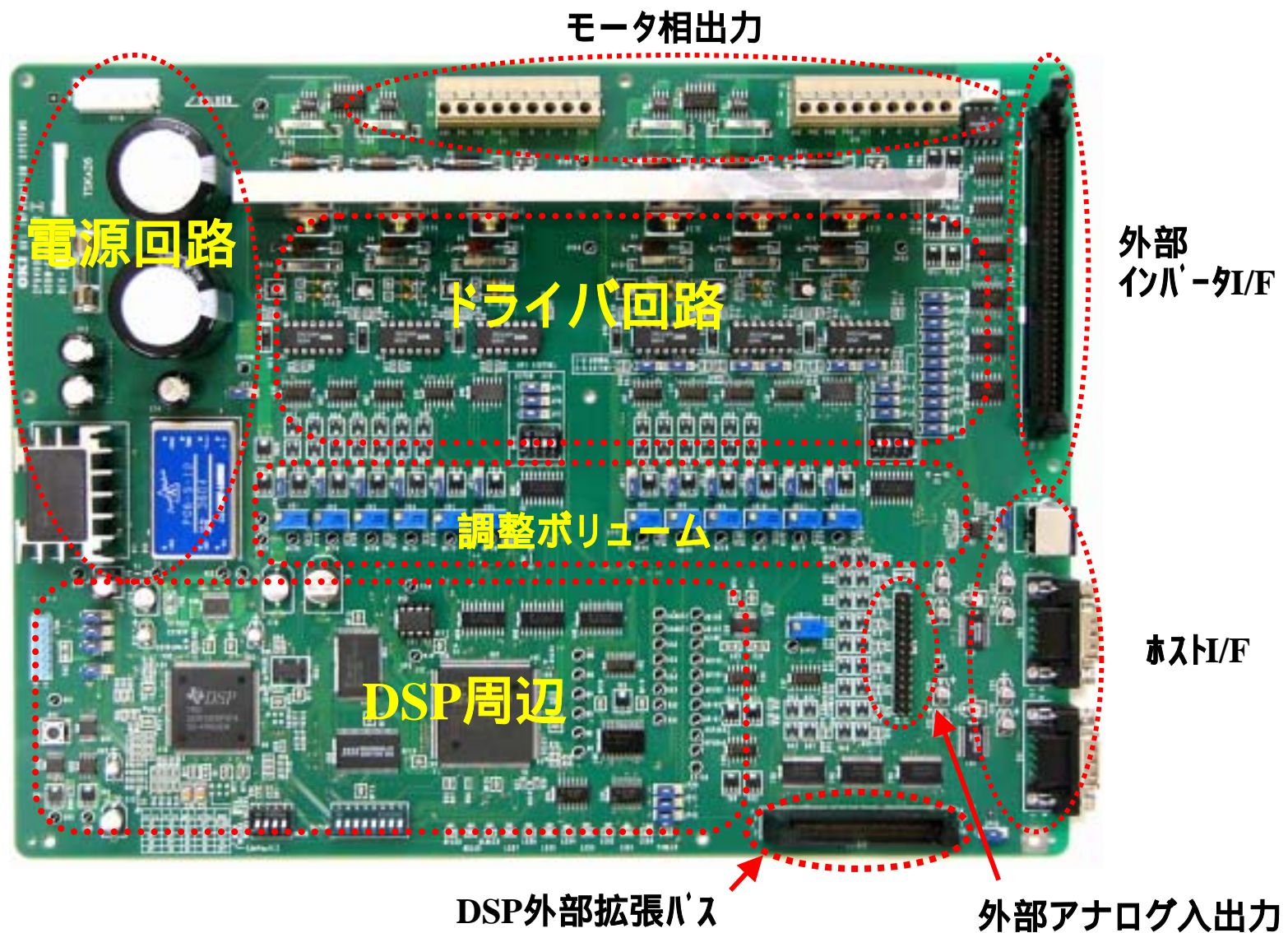
項目	仕様
DSP	TMS320F2812-150MHz
SRAM	256Kword × 16bit
FLASH ROM	512Kword × 16bit
ドライバ出力	6相 ブーストストラップ出力
基板サイズ	231mm × 307mm
対応モータ	DCM、STM、3相モータ

インタフェース仕様

項目	仕様
外部A/DC	ADS8345 16bit 8ch入力
外部D/AC	TLV5610 12bit 2ch出力
ホストインタフェース	RS-232C 2ch、CAN 1ch
DC入力	ロジック系15-40V モータ系 max320V
JTAG	14P(DSPデバッガ用)
拡張インタフェース	DSP外部拡張バス、外部インバータI/F 絶縁PWM出力

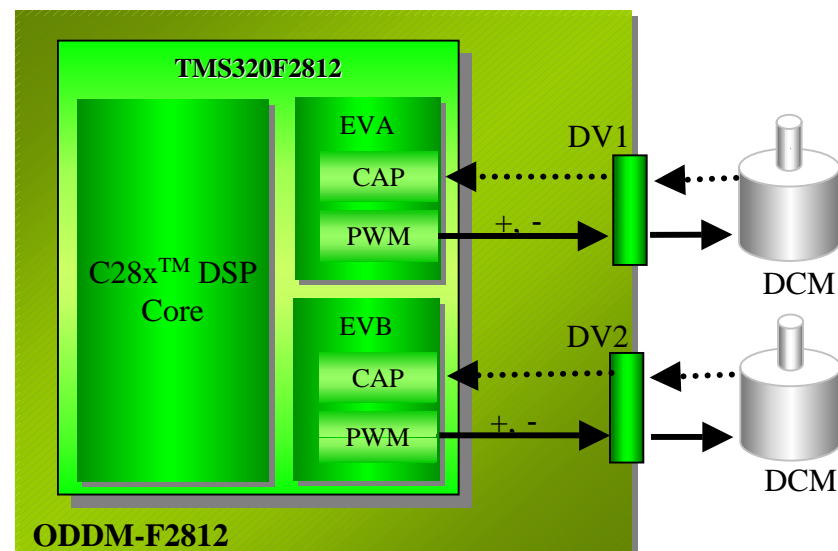
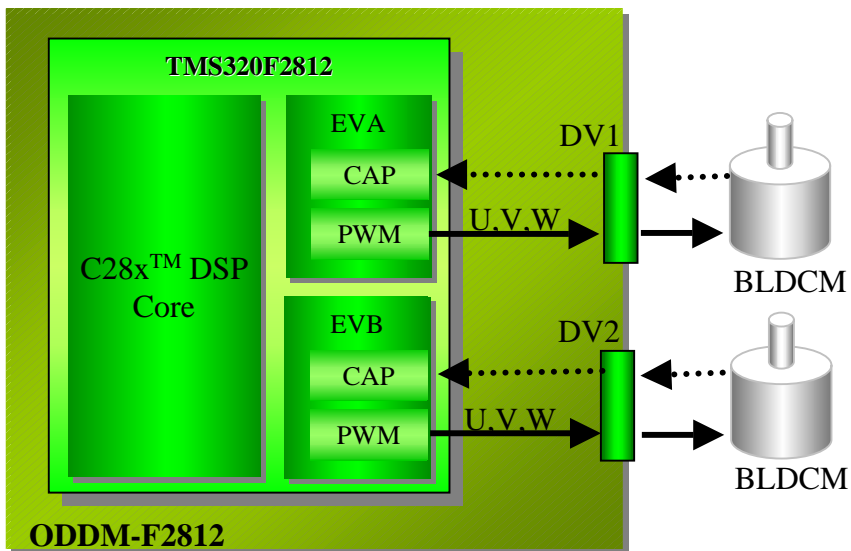
ブロック図



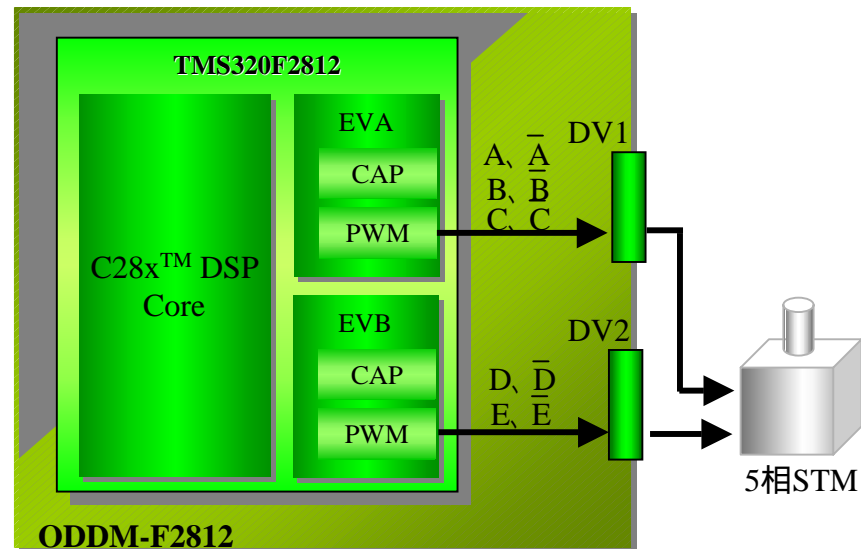
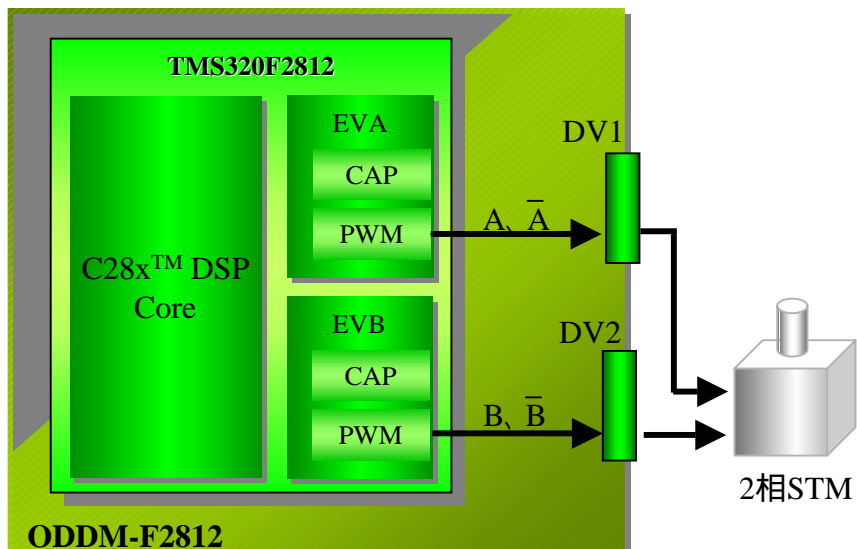


2軸 同時駆動制御 (BLDCM、DCM)

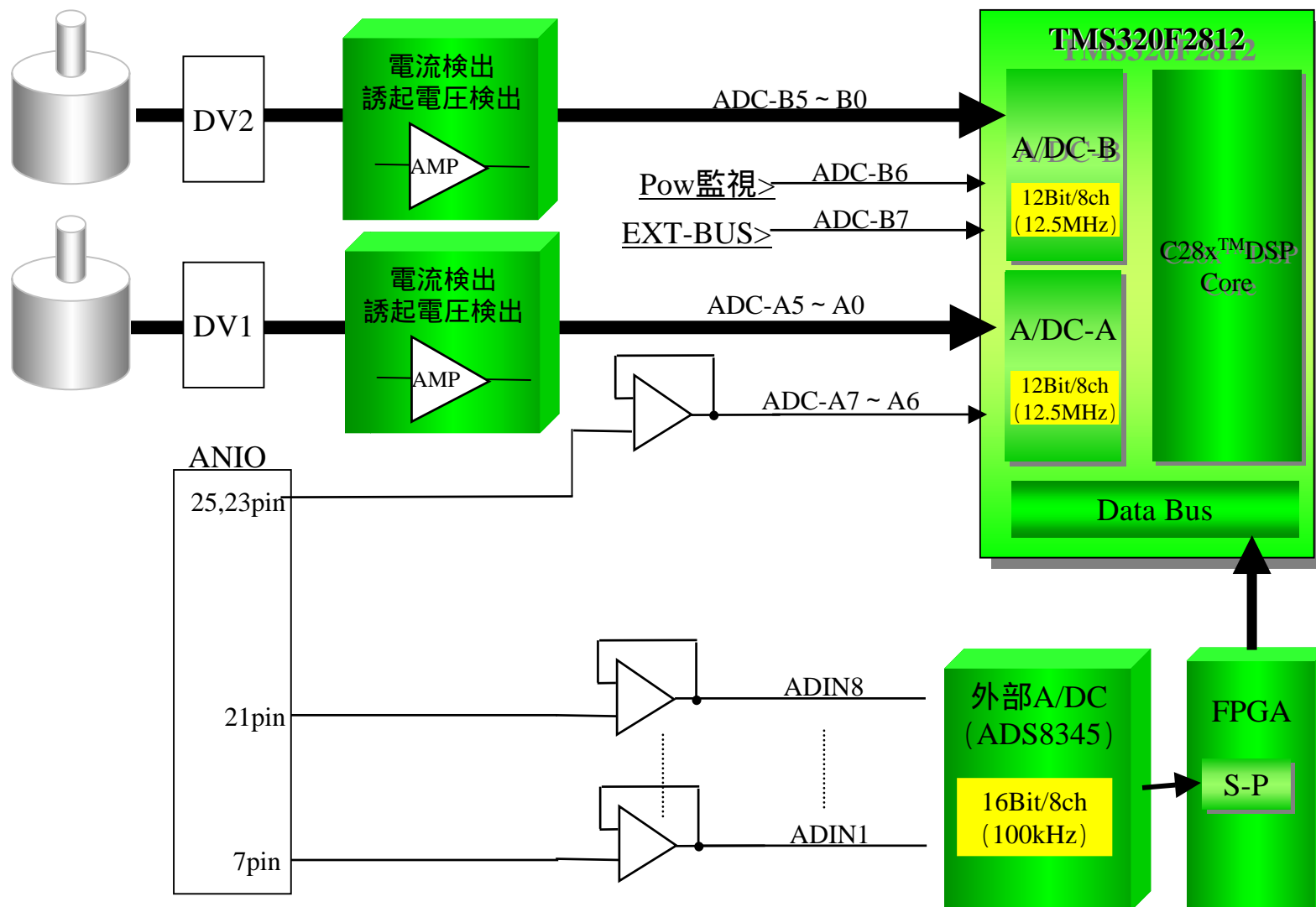
DRV回路最大定格:160W



1軸 駆動制御 (STM)

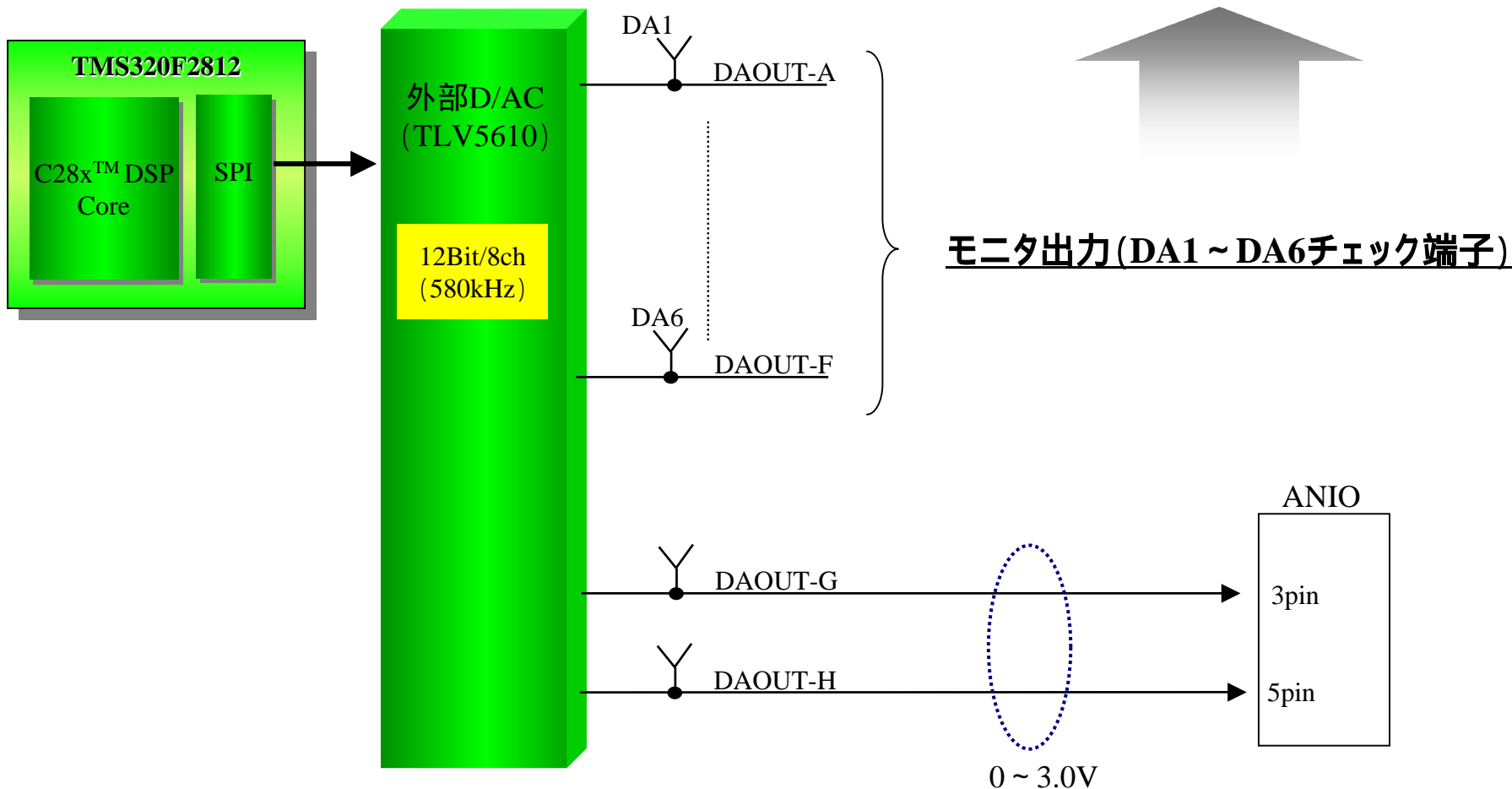


- ・モータ相電流、誘起電圧検出に、DSP A/DCを使用
- ・拡張機能として外部A/DC 8chを実装



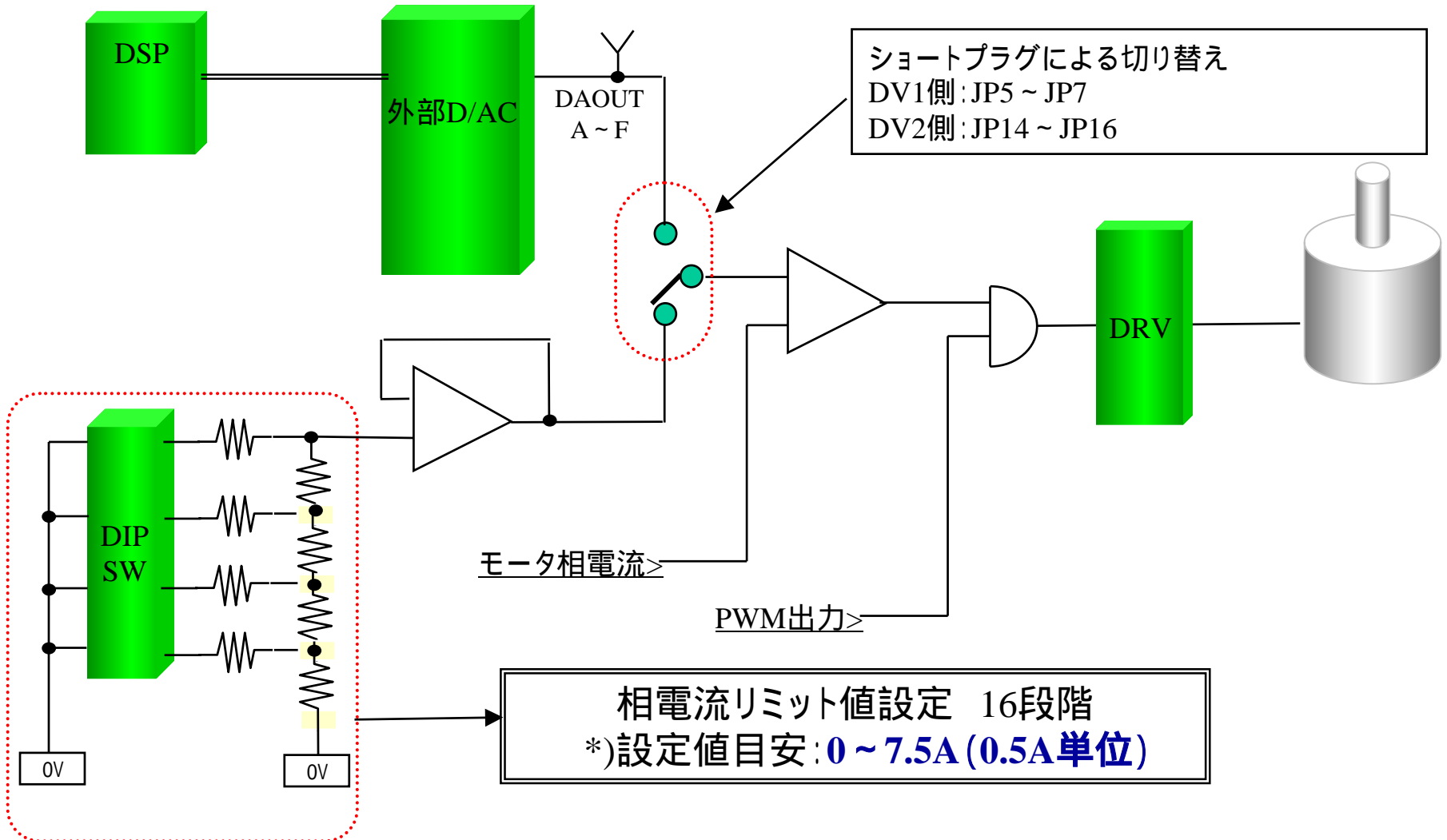
外部D/AC (モニタ出力)

- ・外部D/AC 8chを実装。プログラム変数などのモニタ出力用として使用可能。
- ・モニタ出力以外に相電流リミット設定として使用可能(ショートプラグによる切替え)



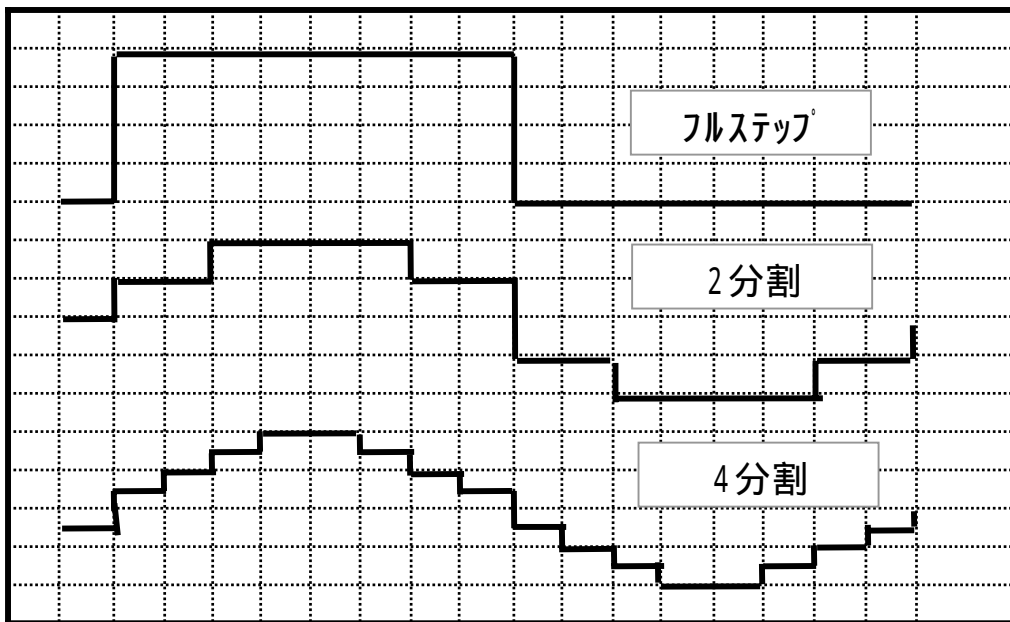
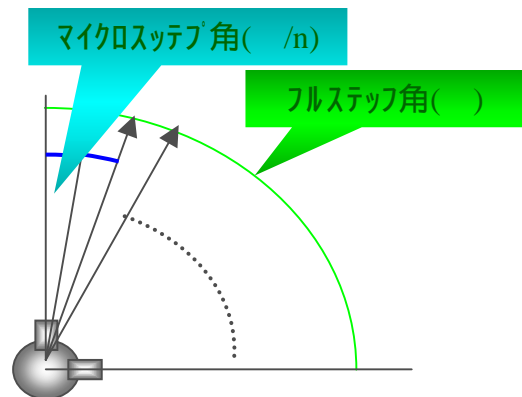
モータ相電流リミット設定

相電流のリミット値は、DIPSW設定値or外部D/AC出力より選択可能



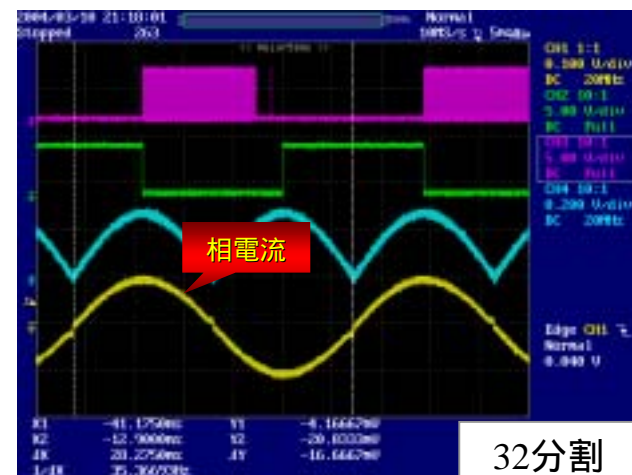
参考) 外部D/ACの応用例

STMなどのマイクロステップ制御時、
1/nステップ毎のモータ相電流をD/ACで設定し、モータ相電流をコントロール



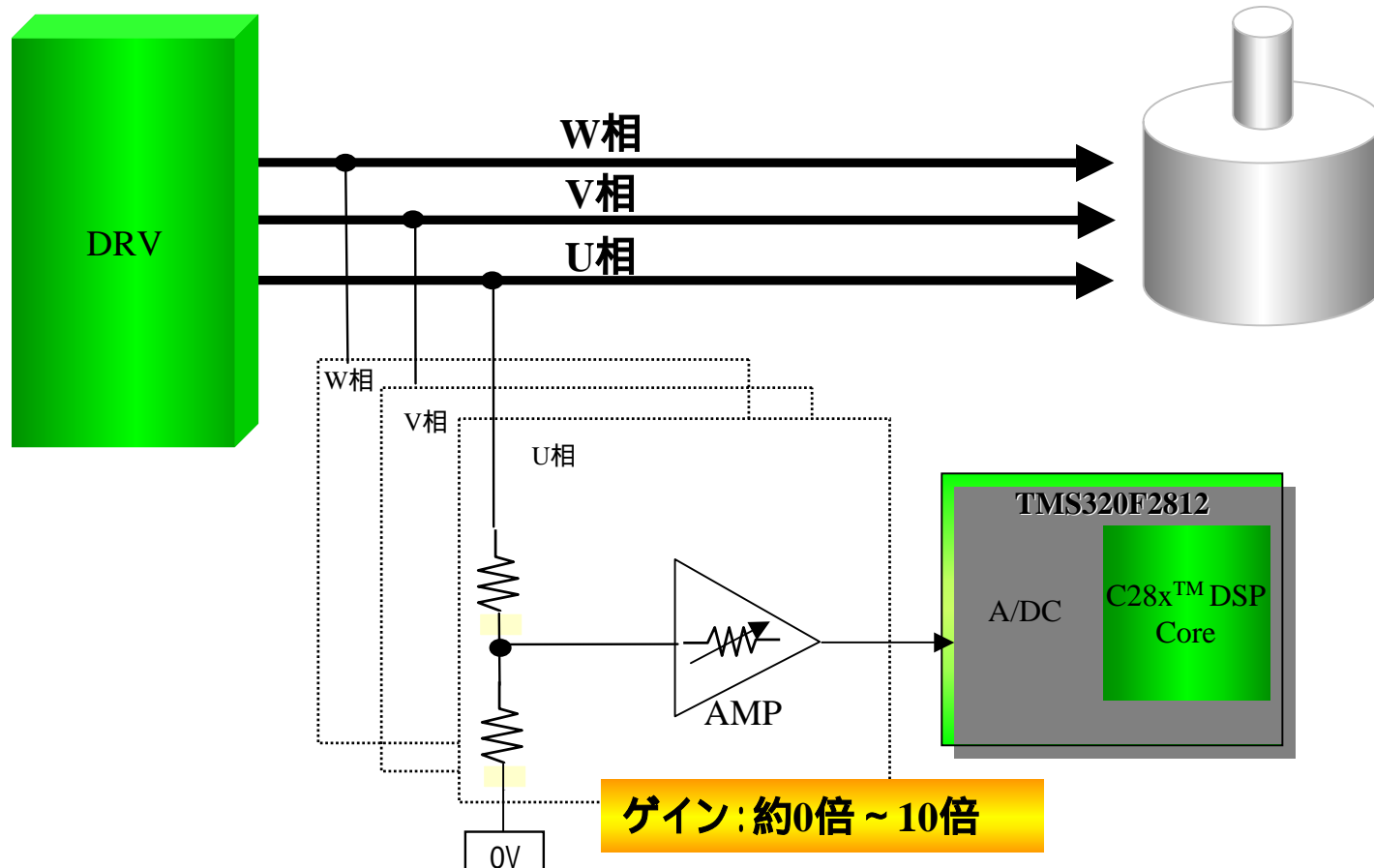
マイクロステップ駆動電流例(2相モータ)

駆動電流 実波形(例)



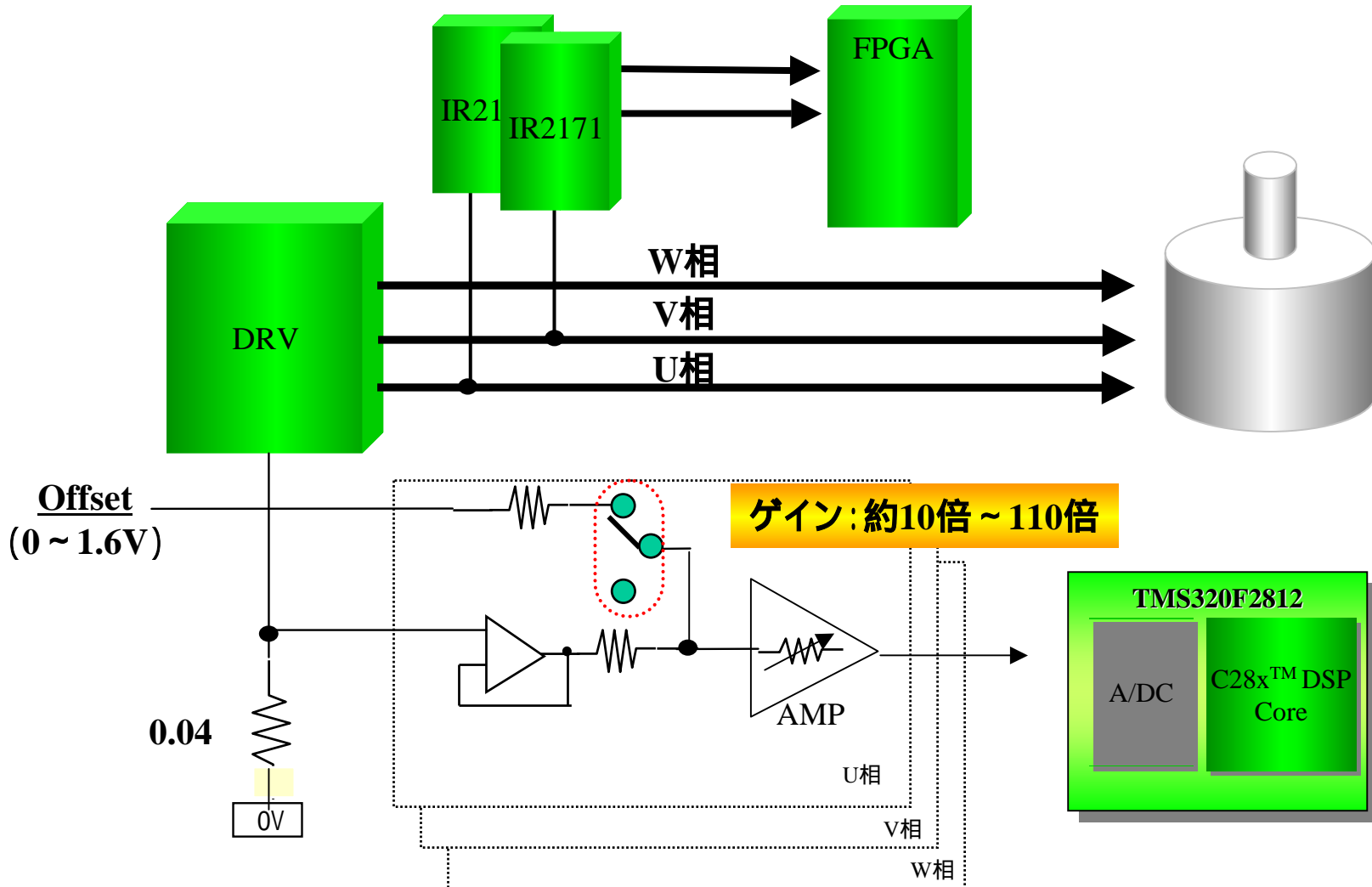
モータ相誘起電圧検出

接続するモータに応じて、相誘起電圧増幅値の調整が可能(ボリュームにより調整)

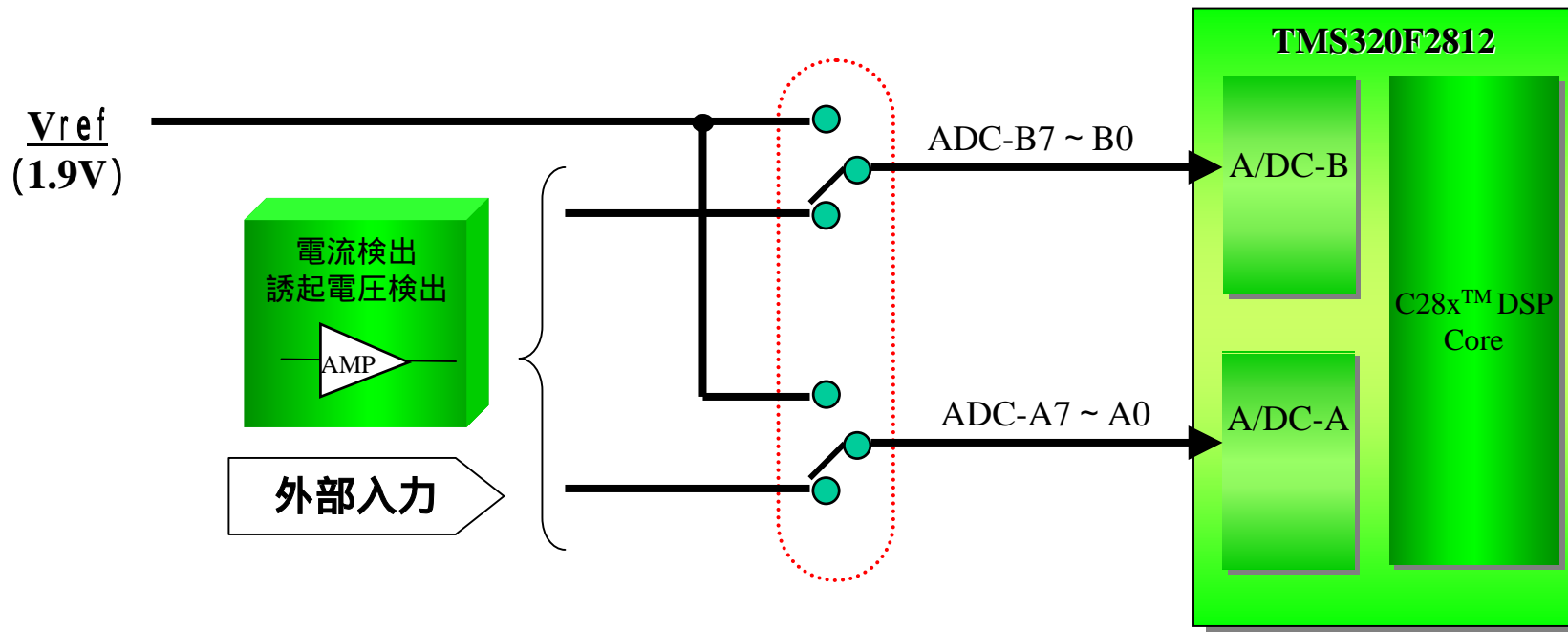


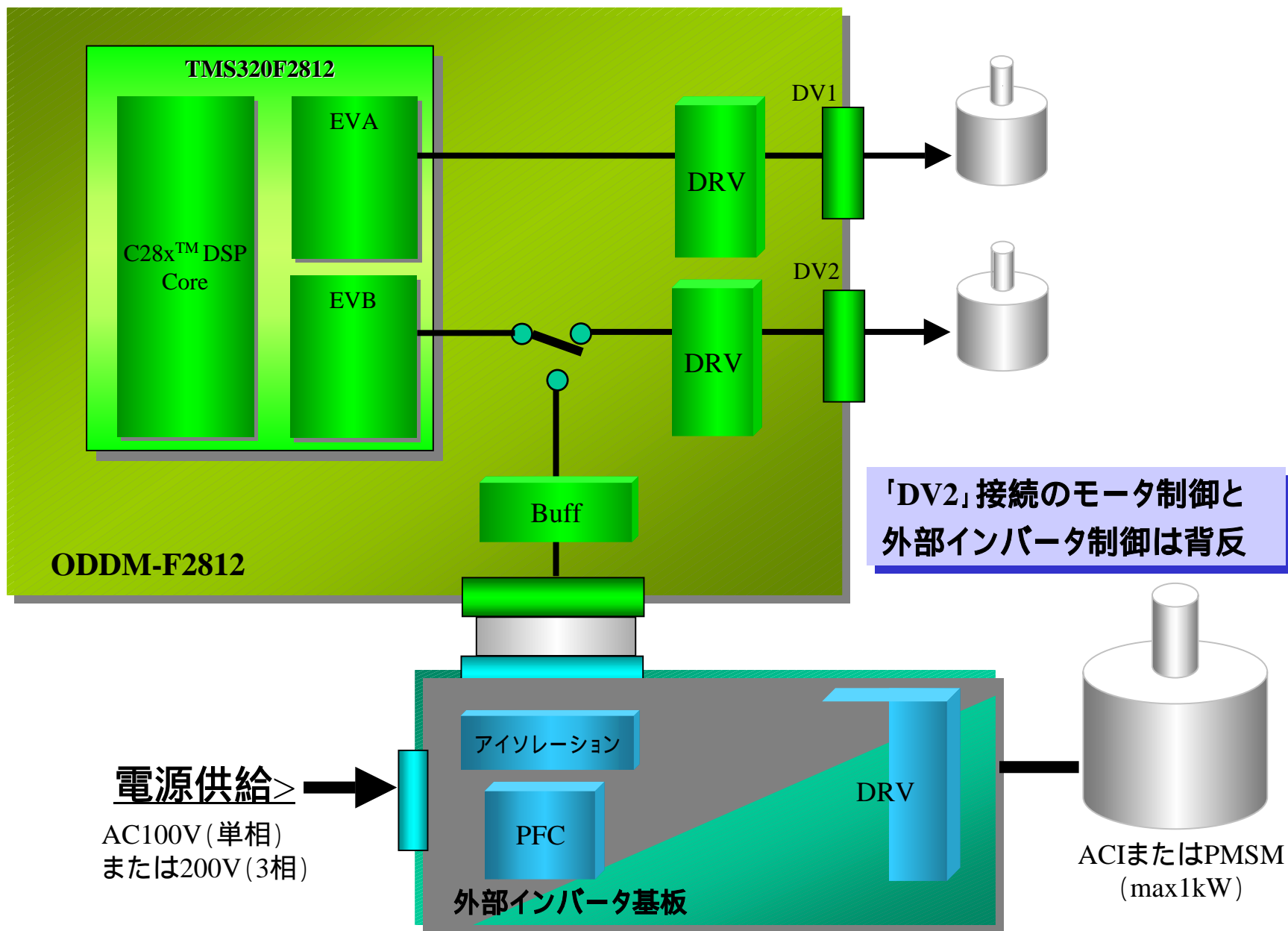
モータ相電流検出

接続するモータに応じて、相電流増幅値の調整が可能(ボリュームにより調整)
ショートプラグの切替により入力オフセット可能

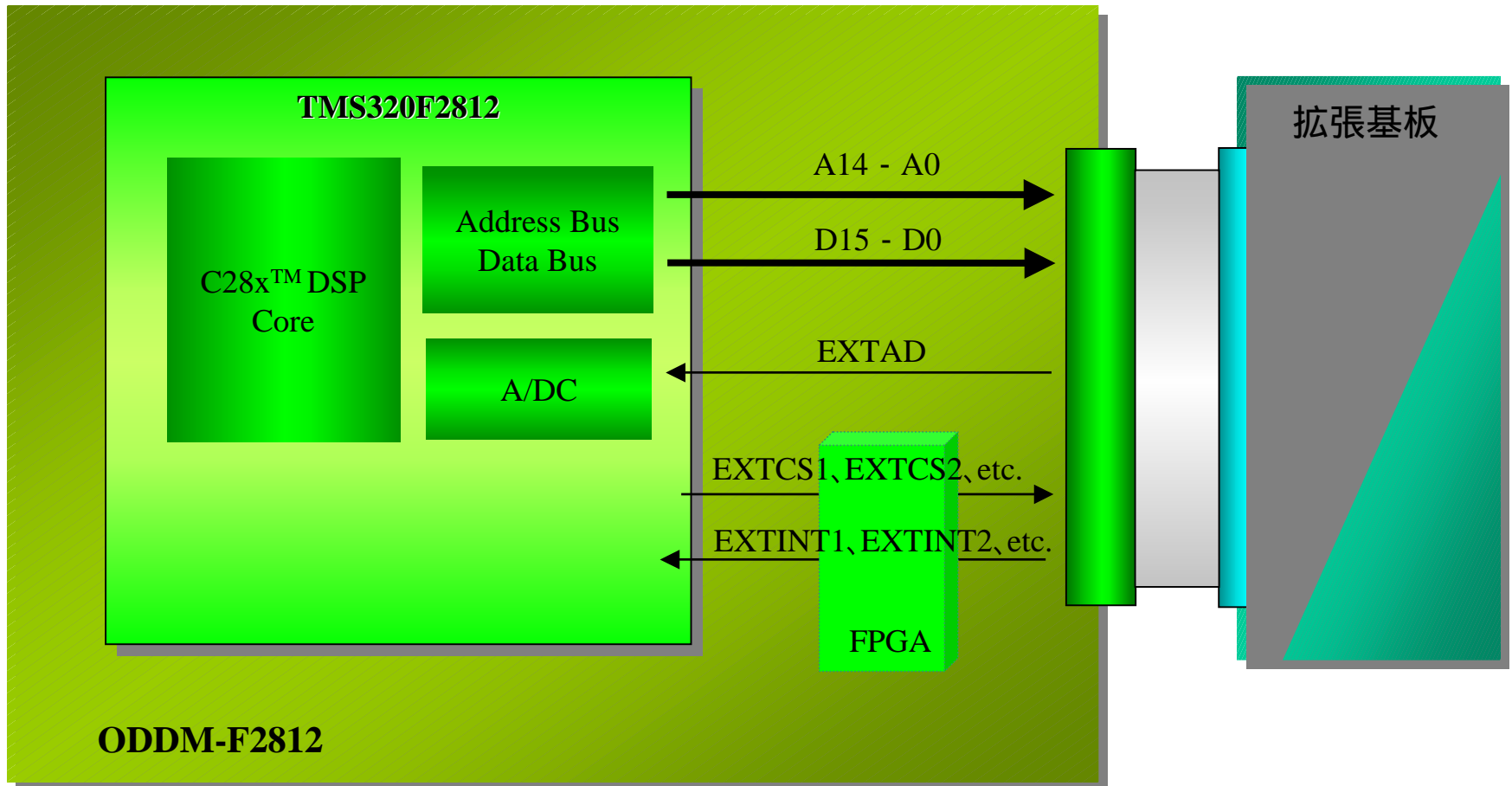


DSP A/DCオフセット調整用にリファレンス電圧入力機能を実装(ショートプラグによる切替)





拡張基板(オプション)接続用にDSP外部拡張バスを実装



DSP制御ブロック

DSP バス制御

アドレスデコード

EXT-INV制御

EXT割込制御

モータ制御ブロック

DRV-ENB制御

電流検出カウンタ

過電流ステータス

モニタ出力制御

電流制御セレクタ

周辺デバイス制御ブロック

Flash制御

RS232C (制御線)

外部AD制御部

I/O制御ブロック

DIPSWリード部

LED制御

製品内容

	項目	数量	備考
1	ODDM-F2812ボード	1枚	
2	電源ケーブル用コネクタ	2式	ハウジング+コンタクト
3	基板スタッド	9式	スタッド+ナット+ワッシャ
4	CD-ROM	1枚	CD-ROMには以下ドキュメント、プログラムを格納 ・回路図 ・取扱説明書 ・DSPサンプルプログラムソース(BLDCM速度制御、機能チェック) ・制御ライブラリ (DSP初期化、DSP周辺、外部機能など) ・デモプログラム (上位PC用) ・FPGAソース(VHDL)

販売価格

推奨標準価格 : ￥417,900(本体価格:￥398,000)

【問合せ先】

株式会社沖情報システムズ

ハードウェア開発2部

営業・SE担当:須藤(又は橋爪)

TEL :027-325-1525(代)

E-Mail :sutou713@.oki.com



Embedded Technology 2004

ET2004では、本ボードによる以下デモを実施する予定です。

BLDCM

センサレス駆動制御

PMSM

正弦波駆動制御

Stepping M

マイクロステップ制御