

## Network Camera Controller with JPEG Encoder

### ■ 概要

本製品 S1S65010 はインターネットカメラを構成するために最適なネットワークカメラコントローラ IC です。ネットワーク/プロトコル処理機能に加えて、カメラインタフェース、JPEG エンコーダ機能を内蔵しています。S1S65010 にカメラモジュール、Ethernet 用 PHY とファームウェアを格納した Flash ROM を接続することによりインターネットカメラが簡単に構成できます。

カメラからの画像取り込みと JPEG エンコードは、クライアントからシャッターコマンドを受けて行います。S1S65010 を LAN 上で HTTP サーバとして動作させた場合は、要求に応じて画像ファイルをクライアントに送ります。指定されたクライアントへの画像の取り込みおよび送付は、常時、あるいは内蔵タイマを使用して一定周期ごとに、または割り込み端子を使用して外部センサ等のトリガにより行うことも可能です。画像送付は電子メールの添付ファイルの形式にすることもできます。

S1S65010 は、S1S65000 に比べて、フレームレート (30 fps @VGA)、解像度 (最大 UXGA) および I<sup>2</sup>S による音声 / オーディオデータのサポートなどの機能を付加向上させており、インターネットカメラをさらに強力にサポートします。

また、S1S65010 は GPIO および I<sup>2</sup>C バスを搭載していますので、ネットワークからこれらのポートを経由してカメラの設定やモータなど外部機器の制御を行うことが可能です。本製品には、デバイスドライバが付属します。

### ■ 特長

- PC レスでインターネットカメラの機能を実現
- S1S65000 ピン互換および S1S65000 ソフトウェア上位互換
- ネットワークカメラとして 30 fps @VGA のフレームレートを実現可能
- 2 メガピクセル (約 200 万画素) までの多様なカメラモジュールに対応
- I<sup>2</sup>S による音声 / オーディオデータのサポート
- Hardware JPEG エンコーダにより JPEG 形式に圧縮 (ISO 10918 準拠)
- ネットワークから各種コントロール設定が可能
- 電子メールによる画像の送付が可能
- 定期的に起動、撮影、再休止するウェイクアップモードにより、省電力化が可能
- CompactFlash Interface による無線 LAN インタフェース (802.11b) 対応可能
- 1 Chip ソリューション: 低システムコストを実現可能
- ARM720T Rev.4.3 内蔵 (8KB キャッシュ付き) 50MHz

### ■ 仕様

#### ネットワーク部

対応プロトコル	ARP, ICMP, IP, TCP, UDP, HTTPd, SMTP, DHCP*, FTP*, DNS リゾルバ*, telnet*, Flash ROM 書き換えにより対応プロトコルの追加/更新が可能
物理層インタフェース	Media Independent Interface (IEEE802.3 Clause22) 準拠 10/100 BASE 半二重・全二重対応

\*: サンプルコード扱いになります。

#### カメラ/JPEG エンコーダ部

カメラインタフェース	8 ビットパラレルインタフェース
解像度	最大 1600 × 1200 程度まで (UXGA, SXGA, XGA, VGA, QVGA, CIF, QCIF)
JPEG エンコーダ	ハードウェアエンコーダ 30fps@VGA 以上の処理能力
カメラ入力データ形式	YUV4:2:2 プログレッシブカメラ対応 (ITU-R BT656 Non Interlace 対応)
フレームレート	最大 30fps (VGA)
内蔵メモリ	CPU Work/JPEG/Ethernet 処理用: 最大 78KB

#### その他

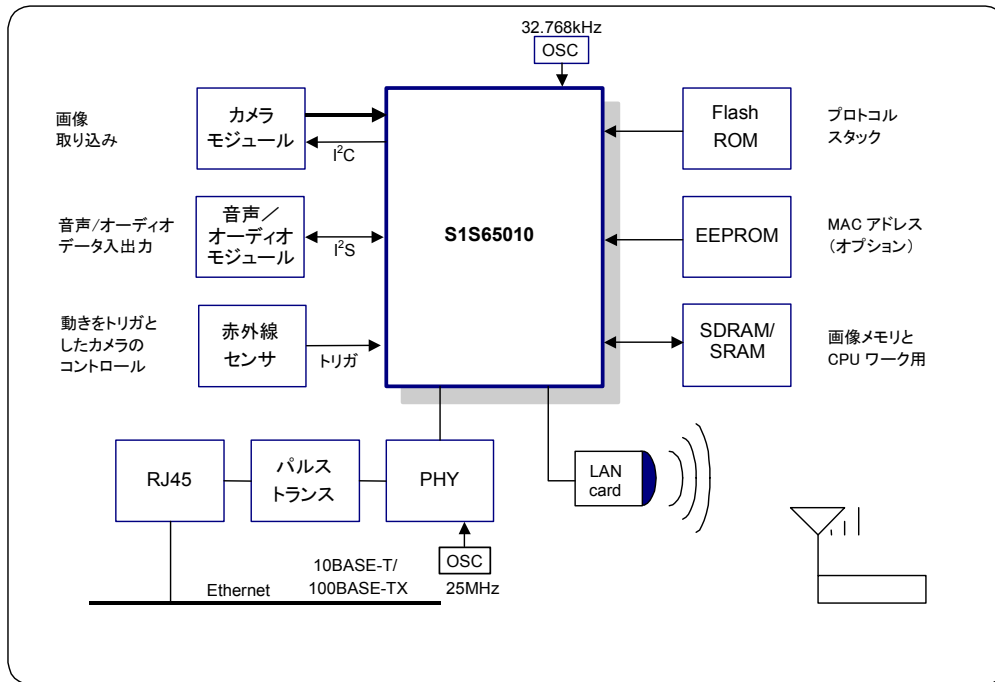
汎用 I/O	57 本 (Max.)
Serial EEPROM インタフェース	クロック同期式
I <sup>2</sup> C バス	Master (カメラ制御用、または汎用)
I <sup>2</sup> S バス	音声 / オーディオデータ入出力用
外付け Flash ROM	最大 16 MB (S1S65000 の 4 倍)
CompactFlash Card Interface	CF+仕様 Rev.1.4 準拠、True IDE mode もサポート
増設メモリ	SDRAM 2-128MB (Static Memory 使用可能: 最大 16MB)
電源	1.8V (コア), 3.3V (I/O), 2.4-3.6V (カメラ I/O)
パッケージ	TQFP24-144pin (16 × 16 × 1 mm, 0.4mm ピンピッチ)

# S1S65010

## ■ こんな場合に

- 簡単にネットワークカメラを構築したい。
- ネットワークを介して機器を制御したい。
- PC上のブラウザから直接ネットワーク機器を操作したい。
- 携帯電話から、ネットワーク機器を操作したい。
- 無線 LAN(802.11b)を使って機器を制御したい。
- 画像をネットワークに送ると同時に HDD に蓄えたい。
- イベント情報を一時的に HDD に蓄えつつ、ネットワークにもデータを送出したい。

## ■ 使用例



本資料のご使用につきましては、次の点にご留意願います。

1. 本資料の内容については、予告なく変更することがあります。
2. 本資料の一部、または全部を弊社に無断で転載、または複製など他の目的に使用することは堅くお断りします。
3. 本資料に掲載される応用回路、プログラム、使用方法等はあくまでも参考情報であり、これらに起因する第三者の権利（工業所有権を含む）侵害あるいは損害の発生に対し、弊社は如何なる保証を行うものではありません。また、本資料によって第三者または弊社の工業所有権の実施権の許諾を行うものではありません。
4. 特性表の数値の大小は、数直線上の大小関係で表しています。
5. 本資料に掲載されている製品のうち、「外国為替法及び外国貿易法」に定める戦略物資に該当するものについては、輸出する場合同法に基づく輸出許可が必要です。
6. 本資料に掲載されている製品は、一般民生用です。生命維持装置その他、きわめて高い信頼性が要求される用途を前提としていません。よって、弊社は本（当該）製品をこれらの用途に用いた場合の如何なる責任についても負いかねます。



は ARM 社の登録商標です。

CompactFlash は Sandisk 社の登録商標です。

その他記載の会社名、製品名は、それぞれの会社の商標もしくは登録商標です。

©SEIKO EPSON CORPORATION 2004

## セイコーエプソン株式会社

### 電子デバイス営業本部

<ED 東日本営業部>

東京 〒191-8501 東京都日野市日野 421-8  
TEL (042)587-5313(直通) FAX (042)587-5116  
仙台 〒980-0013 宮城県仙台市青葉区花京院 1-1-20 花京院スクエア 19F  
TEL (022)263-7975(代表) FAX (022)263-7990

<ED 西日本営業部>

大阪 〒541-0059 大阪市中央区博労町 3-5-1 エプソン大阪ビル 15F  
TEL (06)6120-6000(代表) FAX (06)6120-6100  
名古屋 〒461-0005 名古屋市東区東桜 1-10-24 栄大野ビル 4F  
TEL (052)953-8031(代表) FAX (052)953-8041

インターネットによる電子デバイスのご紹介

<http://www.epsondevice.com/domcfg.nsf>



ドキュメントコード：405098401

2004年10月作成