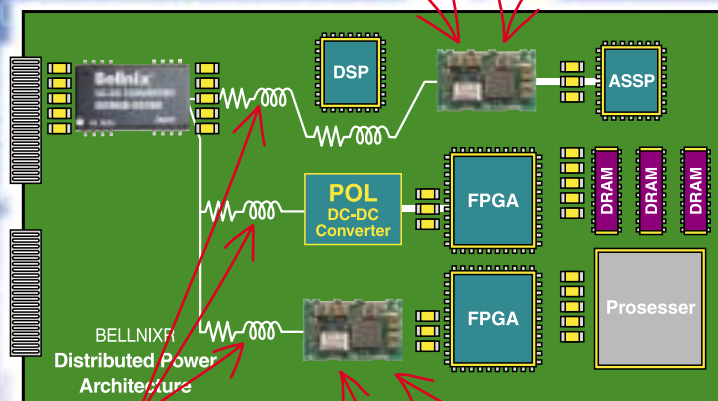


# 最新FPGA, DSPを安定駆動できる分散給電用 高速POLコンバータ



最新のFPGA, ASICを駆動するのに  
従来のDC-DCコンバータで満足していますか？

- ・低リップルで高精度であること
- ・高速負荷応答であること
- ・低電圧でも高効率であること
- ・超小型でFPGAの近くに実装できること



最新のFPGA, ASIC, DSPを上手に使う最善の方法は  
DPA(分散給電)の導入です。  
DPAの導入で配線によるインダクタンスインピーダンスの  
影響から開放され、確実な電源給電が可能になります。

POLとFPGAは隣接させよう！

高速負荷応答が求められる

\*DPA=Distributed Power Architecture (分散給電システム)

## ベルニクス 製品ラインナップ

**7A(23W) 1V~3.3V 高速応答対応**

15×24×4mm

品名	入力電圧	出力電圧	出力電流	効率
BSV-1.8S7ROM	+3~+5.5V	1~3.3V	0~7A	92%

**シーケンスコントローラ付き 1V~3.3V 7A(23W)**

15×30×4.2mm

起動シーケンス対応  
デレイタイム設定可能

品名	入力電圧	出力電圧	出力電流	効率
BSV-1.5S7ROMT	+3~+5.5V	1~3.3V	0~7A	91%

**12A(39.6W) 0.8V~3.3V 高速応答対応**

16.5×27×4.2mm

NEW RoHS対応品

品名	入力電圧	出力電圧	出力電流	効率
BSV-3.3S12ROH	+3~+5.5V	0.8~3.3V	0~12A	93%

夢と創造

**Bellnix**  
Bellnix.Co.,Ltd.

[www.bellnix.co.jp](http://www.bellnix.co.jp)

株式会社ベルニクス 〒336-0024 埼玉県さいたま市南区根岸5-7-8  
TEL:048-864-7733 FAX:048-861-6402 E-mail:info@bellnix.co.jp