

# ゲートウェイ・リファレンス・デザイン インテル® IXP425搭載評価ボード Coyote



Coyoteは、インテル® XScale® IXP425(533MHz)ネットワーク・プロセッサを搭載した  
- レジデンシャル・ゲートウェイ  
- 無線LANアクセスポイント  
- SOHO向けルータ  
- 中小規模企業向けルータ  
等の開発プラットフォームとして最適なボードです。

## ハードウェア

- プロセッサ: Intel® XScale® IXP425
- Flash: 16MB (max. 32MB)
- SDRAM: 64MB (max. 128MB)
- WAN: オンボードADSLまたは10/100 Ethernet  
ADSL: ITU G.992.1(G.dmt), Annex A,B and C(standard configuration),  
ANSI T1.413 Issue 2, and ITU G.992.2(G.lite)
- LAN: 4ポート 10/100 Ethernet switch with support for QoS, VLAN 802.1 p/q
- Mini PCI Type III スロット x 2
- POTS FXS TEL ポート x 2
- USB1.1デバイス ポート (Type B)
- IDE ポート: HDD I/F supporting PIO modes 0 through 4 per ANSI ATA-2
- RS-232 (DB9)
- JTAGデバッグポート(ICE接続用): 20-pin 2x10 0.100"

## ボード寸法 (cm)

- 13.4 x 18.8

## 推奨ソフトウェア \*1

- Jungo 2.4.19 Linux
- MontaVista Linux  
Professional Edition 3.0
- Metrowerks 2.4.19 Linux
- WindRiver VxWorks® 5.5
- サードパーティ・ゲートウェイSW  
Jungo OpenRG™  
Intoto iGateway™

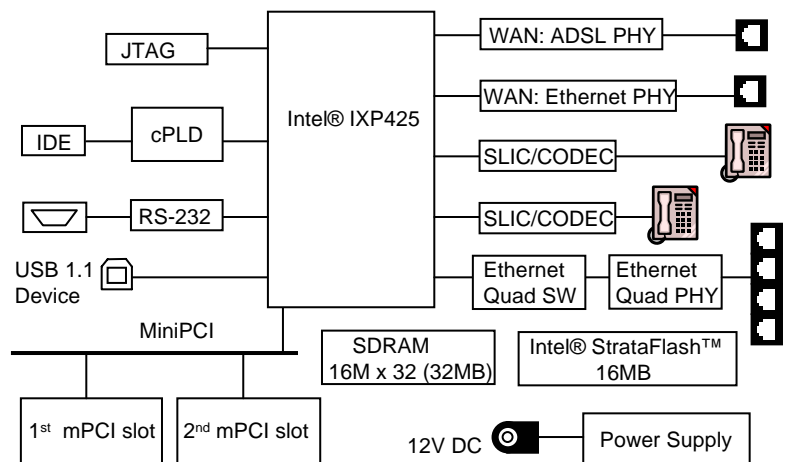
- Stateful packet inspection firewall
- VPN
- VoIP (AccessWerks™ only)
- Remote management  
(Web & SNMP)
- USB, ADSL,  
Home networking
- Universal Plug and Play

\*1 製品には含まれていません。

## 製品構成

- Coyoteボード
- AC電源
- Intel Pro/100 + NIC (開発用)
- MiniPCI-to-PCIアダプタボード
- 電話ケーブル
- Ethernetケーブル
- RedBoot 1.92 in Flash
- Metrowerks Linux BSP  
& ツールチェーン15日間評価版
- VxWorks™ 5.5 BSP
- ユーザーズマニュアル
- 回路図
- 部品表
- 60日間無償サポート

## Coyote ブロックダイアグラム



Product data sheet Mar. 2004