

サージカットトランス
耐雷変圧器

NEW

LCC-TYPEA



●サージの襲来をカット!!

守から、
 守るから、





地球環境にやさしいクリーンなエネルギーを提供



雷によって発生する 不慮の事故から 守ります。

特長

- 高い保護特性を提供。
入力側から侵入した雷サージ電圧を1/1000 (-60 dB) 以下に減衰させます。
- さらに小型化。
従来品と比較し(例 単相1kVA)フロアスペースを70%に縮小、容積も43%に質量も81%に軽量コンパクト化しました。
- 高性能と高効率化を実現。
高水準の保安性能を追求しました。
雷インパルス耐電圧 30kV(入力~出力・接地間)
10kV(出力~入力・接地間)

こんな所で活躍します。

- セキュリティシステムの保護に。
- ロボット、自動制御装置などの電源トランスに。
- 高度道路交通システム(ITS)の電源トランスに。
- 山頂や広野に設置されるマイクロウェーブ、テレメータ、電光表示盤などの電源トランスに。
- 鉄道関係の通信・制御機器の保護に。



サージ移行電圧試験

コモンモード、単相 測定回路図

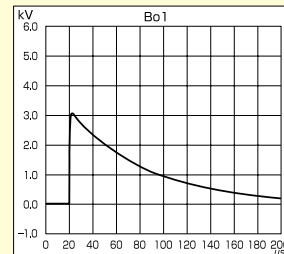


UV: 入力側端子
uv: 出力側端子
TR: 耐雷変圧器

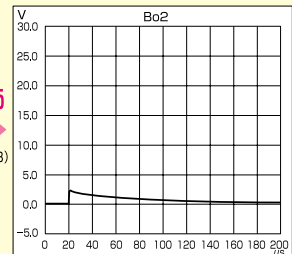
E: 接点端子
Bo1: オンロスコープ
Bo2: オンロスコープ

データ例

入力側(Bo1) (kV) 3.07 出力側(Bo2) (V) 2.40



1/1000
(-60 dB)



移行率 1/1279.1 (-62.1 dB)

主な仕様

■共通仕様

相数	単相	
周波数	50/60Hz	
定格容量	形式・寸法表をご覧ください	
一次電圧	200(100)V(直並列切換)	
二次電圧	200(100)V(直並列切換)	
定格	連続	
温度上昇限度	75K	
総質量	形式・寸法表をご覧ください	
絶縁耐力	入力～出力、接地間	一次 10kV(1分間)
	出力～入力、接地間	二次 3kV(1分間)
雷インパルス耐電圧	入力～出力、接地間	一次 30kV(1.2/50 μ s)
	出力～入力、接地間	二次 10kV(1.2/50 μ s)
サージ移行率	-60dB以下(コモンモード)	
効率	93%以上(0.3kVA以上 0.5kVA以下)	
	94%以上(0.5kVA超過 0.75kVA以下)	
	95%以上(0.75kVA超過 2kVA以下)	
	96%以上(2kVA超過 3kVA以下)	
電圧変動率	5%以下(0.75kVA以下)	
	4%以下(0.75kVA超過 2kVA以下)	
	3%以下(2kVA超過 3kVA以下)	

選定表

■形式・寸法表

形式	容量(kVA)	外形図	外形寸法(mm)			総質量(kg)
			W	D	H	
LCC-A-030	0.3	第1図	128	130	145	6
LCC-A-050	0.5		134	150	150	9
LCC-A-075	0.75		146	155	160	11
LCC-A-100	1		146	165	160	13
LCC-A-200	2		178	180	185	21
LCC-A-300	3	第2図	200	220	270	34
LCC-A-30V	3	第3図	200	220	240	34

形式	容量(kVA)	外形図	取付け寸法(mm)			A
			SX	SY	SD	
LCC-A-030	0.3	第1図	95	85	8	44
LCC-A-050	0.5		100	110	8	44
LCC-A-075	0.75		110	125	10	44
LCC-A-100	1		110	135	10	44
LCC-A-200	2		130	140	10	44
LCC-A-300	3	第2図	150	170	10	44
LCC-A-30V	3	第3図	150	170	10	44

注意事項

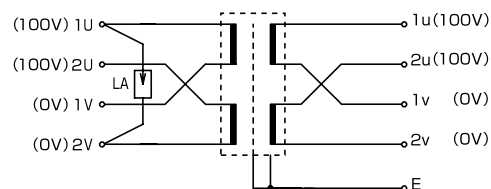
- 耐雷変圧器と周辺機器(部品)との離隔距離を取ってください。
- 耐雷変圧器の接地は、箱体と共通接地とし、接地線はなるべく短くしてください。(接地線推奨断面積3mm²以上)

■端子接続

一次端子	端子	接続	二次端子	端子	接続
100V使用時	1U、2V	1U-2U 1V-2V	100V使用時	1u、2v	1u-2u 1v-2v
200V使用時	1U、2V	2U-1V	200V使用時	1u、2v	2u-1v

一次・二次端子にケーブルを接続する際に切換片で直並列切換を行ってください。

結線図



※ LA: 避雷器(標準付属品)

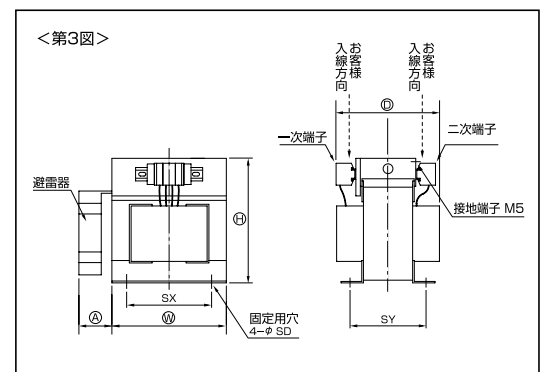
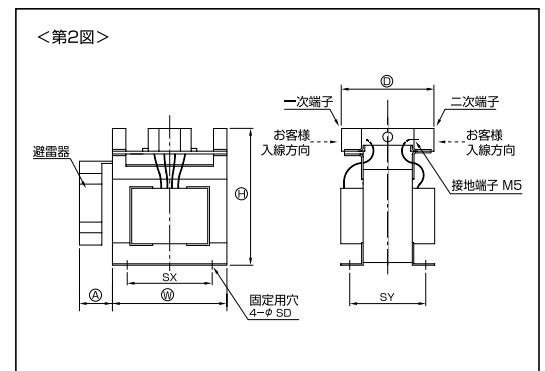
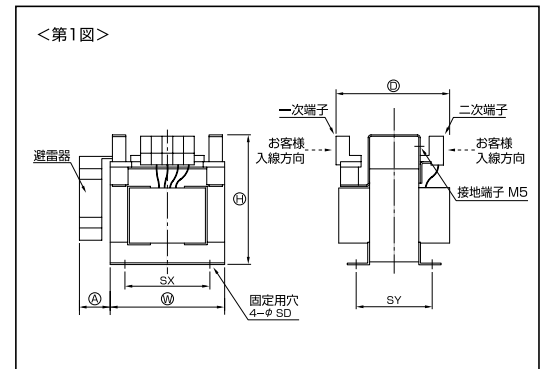
■標準付属品

- 避雷器

■オプション製品

- 屋内用ケース(マンセル5Y7/1半ツヤ)
(屋外用ケースについては別途打合せの上設計製作いたします。)
- オプション付(屋内ケース)の場合、必ず正式納入仕様書にてご確認ください。
- 本カタログ記載の製品は車上渡しが基本となっております。早朝・深夜・休日配送、その他特殊配送の場合は個々にご相談ください。
- 価格・納期については弊社営業担当までお問い合わせください。

外形図



ご注文に際しては次の事項をご指定ください。

- ① 形式名
- ② 台数
- ③ オプションの有無
- ④ 周囲条件、その他
使用状態が特殊な場合はその内容



安全に関するご注意

本カタログに記載された製品を正しくお使いいただくため、据付、運転、保守・点検の前に必ず取扱説明書をお読みください。

●本カタログに記載されている仕様は、改良に伴い予告なく変更する場合があります。

●技術相談はこちらへお問い合わせください。

機器事業部 春日井工場 技術担当まで
ダイヤルイン
TEL (0568) 33-5165
FAX (0568) 35-0391

■ご用命は

64004A 03.6.1000



200 このパンフは再生紙(100%)を使用しています。



このパンフは環境にやさしい植物性大豆インキを使用しています。



電子の夢を創る

東洋電機株式会社 機器事業部

<http://www.toyo-elec.co.jp>

本社事務所 / 神屋工場	〒480-0393	愛知県春日井市神屋町字引沢1番地-39	TEL (0568) 88-1181 FAX (0568) 88-3086
春日井工場	〒486-8585	愛知県春日井市味美町2丁目156番地	TEL (0568) 31-4191 FAX (0568) 31-8096
東京営業所	〒101-0047	東京都千代田区内神田2丁目15番9号(古河千代田ビル95号)	TEL (03) 3256-6665 FAX (03) 3254-3650
名古屋営業所	〒486-8585	愛知県春日井市味美町2丁目156番地	TEL (0568) 35-3456 FAX (0568) 34-4666
大阪営業所	〒530-0027	大阪市北区堂山町1番5号(大阪合同ビル805号)	TEL (06) 6361-1626 FAX (06) 6312-6762
広島営業所	〒732-0802	広島県広島市南区大州3丁目7番2号(KNビル201号)	TEL (082) 285-6194 FAX (082) 285-7286

環境マネジメントシステム
ISO 14001



春日井工場

品質マネジメントシステム
ISO 9001



変圧器