

SH2-DSP7615 搭載ボード

μTRON3.0 準拠リアルタイムOSと

TCP/IP プロトコル搭載

ルネサス北日本セミコンダクタ製 HI Communication Engine (評価版)

10/100BASE-T 接続が可能

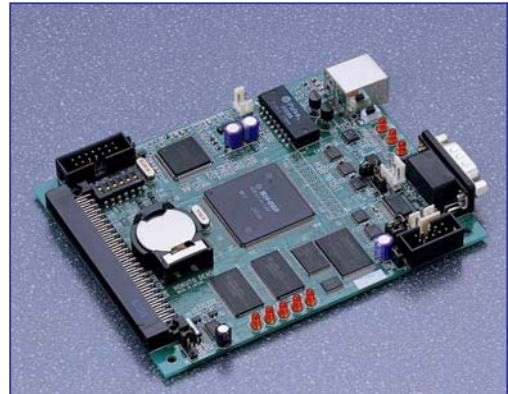
コンパイラ・アセンブラ付属

モニタソフト出荷時書込み済み

SH7615 は DSP 内蔵で高速演算可能
 ユーザプログラムは拡張した高速 SRAM で動作可能
 単体での組込み CPU ボードとして、
 また拡張バスを使った増設での利用も可能です

CPUボード HSB7615IT 仕様概略

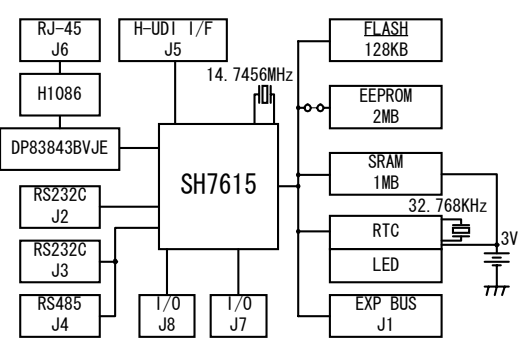
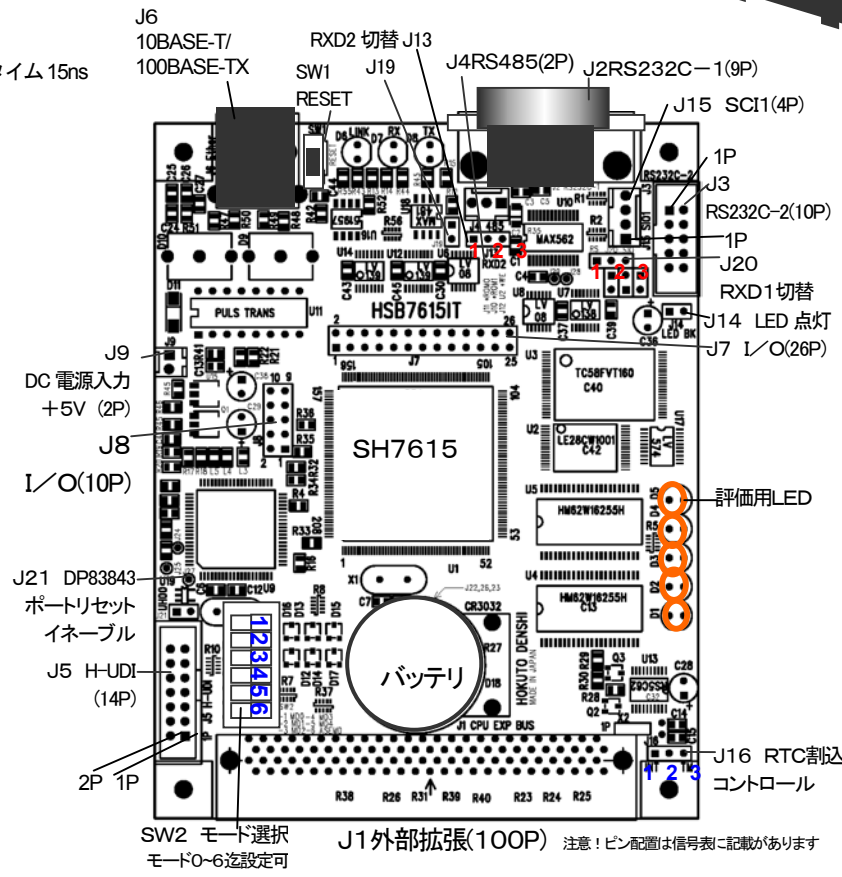
実装 CPU	SH7615 (HD64F7615AF FP-208C)
内蔵 RAM	X-RAM 4KB Y-RAM 4KB
クロック	4 倍動作時 58.9824MHz 実装クリスタル 14.7456MHz
拡張 Flash メモリ	LE28CW1001DTS-15 (サンヨー) 128KB (8 ビットバス) アクセスタイム 150ns …OS・TCP/IP プロトコル・モニタを書込済み
拡張 EEPROM	TC58FVB160FT-12 (東芝) 2MB (16 ビットバス) アクセスタイム 120ns …ユーザプログラム格納領域
拡張 SRAM	HM62W16255HTT-15 (日立) 2個 4Mbit (256k × 16bit) × 2 アクセスタイム 15ns …ユーザプログラム動作領域
RTC	アクセスタイム 295ns RS5C62-E2 (リコー)
Ethernet	10/100BASE-T 1ch PHY-LSI DP83843BVJE
バッテリーバックアップ	拡張 SRAM 及び RTC ※CR2032 用電池ホルダ付き
RS232C I/F	2ch (CPU 内蔵 SCI)
RS485 I/F	1ch (SCI 2 を RS232C と切替) MAX481 使用
電源	+5V
ボード寸法	122 × 95 (mm)



製品内容	
CPU ボード HSB7615IT	1 枚
CD※コンパイラ・アセンブラ・サンプル等収録	1 枚
DC電源ケーブル	1 本
専用 RS232C ケーブル (DOS/V9P)	1 本
専用 RS485 ケーブル	1 本
専用シリアルケーブル	1 本
取扱説明書	1 部
※ITORN ガイドブック及び開発ソフトマニュアル等は CD 内に収録されています	

CPUボードは単体でも販売しております
HSB7615IT 定価 ¥48,000(税別)
 商品内容 ●ボード ●DC電源ケーブル ●取説
 ※拡張 Flash への書込み内容は同一です

Ethernet Board Kit





■ 付属開発ソフトについて

付属コンパイラ・アセンブラは弊社オリジナルフォーマット「HKT ファイル」を生成します。書込み等の操作は付属モニタ使用方法に則りご利用下さい。動作環境・・・Windows95/98/NT

■ 付属モニタソフトについて

キット付属モニタプログラムは、出荷時にCPUボード上拡張Flashメモリへ書込済みです。ご利用には RS232C ポートでの通信ソフトが必要です。また、ユーザプログラムの作成にはエディタソフトを適宜ご用意下さい。

通信ソフトWindows 標準添付 HyperTerminal 他、PCインターフェース・・・RS232C 1ch

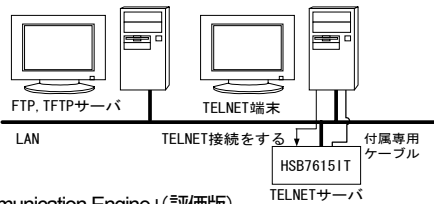
■ 付属サンプルプログラムについて

CD収録TORN参考プログラムは、CPUボード上拡張Flashメモリにモニタプログラムが書込まれた出荷時の状態で、通信ソフトを介してロードし実行します。

LED点灯タスクとモニタタスク	LED点灯タスクとタスクのモニタ機能が有り、ロード時タスクのモニタが可能です
TELNETサーバ	TCP/IP プロトコルのサンプルプログラムとしてご利用下さい
HTTPサーバ	HTTPサーバとしてボード上LED点灯CGIとじゃんけんCGIによるデモが可能です

＜使用方法例＞

右記は、ルネサス北日本セミコンダクタ製 TCP/IP プロトコルスタック「Hi Communication Engine」評価版を使用したTELNETでのデータ送信サンプルプログラムをお試し戴く場合の接続イメージとなります。



● TCP/IP プロトコルスタック「Hi Communication Engine」(評価版)

製品お問合せ先: 株式会社ルネサス北日本セミコンダクタ
 製品型名: CE7403TC901 評価版, E-mail: soft.support@ksemi.renesas.com
 URL: http://www.kitsemi.renesas.com/product/hice/index.htm



■ コネクタ信号表

J1 CPU外部拡張 (100P)

NO. 信号名	NO. 信号名
1 GND	51 GND
2 GND	52 GND
3 108 A23	53 107 A22
4 106 A21	54 106 A20
5 104 A19	55 103 A18
6 102 A17	56 100 A16
7 98 A15	57 97 A14
8 96 A13	58 95 A12
9 94 A11	59 93 A10
10 92 A9	60 90 A8
11 88 A7	61 87 A6
12 86 A5	62 85 A4
13 84 A3	63 83 A2
14 82 A1	64 80 A0
15 GND	65 GND
16 GND	66 GND
17 77 D31	67 76 D30
18 74 D29	68 73 D28
19 72 D27	69 71 D26
20 70 D25	70 68 D24
21 65 D23	71 64 D22
22 63 D21	72 62 D20
23 59 D19	73 57 D18
24 56 D17	74 55 D16
25 54 D15	75 53 D14
26 51 D13	76 49 D12
27 48 D11	77 47 D10
28 46 D9	78 44 D8
29 43 D7	79 41 D6
30 40 D5	80 39 D4
31 38 D3	81 37 D2
32 36 D1	82 34 D0
33 GND	83 GND
34 GND	84 GND
35 122 DQMLL/*WE0	85 121 DQMLL/*WE1
36 120 DQMLL/*WE2	86 119 DQMLL/*WE3
37 128 *RD	87 135 *CS1(1)
38 136 *CS2(1)	88 137 *CS3
39 138 *CS4(2)	89 4 *IRL0
40 3 *IRL1	90 2 *IRL2
41 1 *IRL3	91 8 *RES
42 115 *WAIT	92 5 *NMI
43 NC	93 NC
44 *MCHG	94 *MBUSY
150 (PB0/TIOCD0/TCLKB/WOL)	151 (PA5/FTQ)
45 MSEL1	95 MSEL0
160 (PA5/FT1)	162 (PA4/FTDA)
46 NC	96 *X (J4_1)
47 -X (J4_2)	97 162 PB6/SRCK1/SCK2
48 VCC	98 VCC
49 GND	99 GND
50 GND	100 GND

J2 RS232C-1 (9P)

NO. 信号名 方向	NO. 信号名
1 DCD IN	※J28より配線可(TTL)
2 RXD IN	152 PB14/RXD1 (J17_1-2より)
3 TXD OUT	153 PB13/TXD1
4 DTR	INC
5 GND	GND
6 DSR	INC
7 RTS OUT	154 PB12/SRCK2/*RTS/STATS1
8 CTS IN	155 PB11/SRS2/*CTS/STATS0
9 RI	INC

J3 RS232C-2 (10P)

NO. 信号名	NO. 信号名
1 NC	2 NC
3 OUT	164 PB4/SRXD1/TXD2
5 IN	163 PB5/SRS1/RXD2
6 (TTL)	※J29より配線可
7 NC	8 NC
9 GND	10 NC

J4 RS485 I/F (3P)

NO. 信号名	NO. 信号名
1 +X	TXD2- RXD2- PB6
2 -X	
3 NC	

J5 H-UD11/F (14P)

NO. 信号名	NO. 信号名
1 30 TCK	2 GND
3 32 *TRST	4 GND
5 28 TDO	6 GND
7 NC	8 NC
9 31 TMS	10 GND
11 29 TDI	12 GND
13 8 *RES	14 GND

J6 10/100BASE-T

NO. 信号名	NO. 信号名
1 TXD+	
2 TXD-	
3 RXD+	
4	
5	
6 RXD-	
7	
8	

メモリマップ

*写像エリアは、省略してあります

H'00000000	フラッシュメモリ	モニタ、ITRON
H'0001FFFF		TCP/IP マネージャ
H'02000000	EEPROM	ユーザエリア保存領域
H'021FFFFF		
H'02800000	外部拡張 CS1_1	
H'02FFFFFF		
H'04000000	SRAM	ベクタ
H'040003FF		ITRON
H'04000400		TCP/IP マネージャ使用
H'04023FFF		ユーザエリア
H'04024000		システムスタック
H'040FFFFFFF		
H'04800000	外部拡張 CS2_1	
H'04FFFFFFF		
H'06000000	外部拡張 CS3	
H'07FFFFFFF		
H'08000000	リアルタイムクロック	
H'0800000F		
H'08400000	LED	
H'08800000	外部拡張 CS4_2	
H'08BFFFFFFF		
H'1000E000	内蔵 XRAM 領域	
H'1000EFFF		
H'1001E000	内蔵 YRAM 領域	
H'1001EFFF		

J7 I/O (26P)

NO. 信号名	NO. 信号名
1 166 PB3/STCK1/TIOCA0	2 161 PB7/STXD2/TIOCB2/TCLKD
3 160 PB8/STS2/TIOCA2	4 159 PB9/STCK2/TIOCB1/TCLKC
5 158 PB10/SRXD2/TIOCA1	6 148 *BGR
7 148 *BRLS	8 144 DACK0
9 142 DREQ0	10 143 DACK1
11 140 *BH	12 141 DREQ1
13 133 RD/*WR	14 139 *BUSHIZ
15 129 REFOUT	16 131 *BS
17 126 *CAS0	18 127 *CKF
19 124 *CAS2	20 125 *CAS1
21 118 *CAS/*OE	22 123 *CAS3
23 111 A24	24 117 *RAS
25 GND	26 GND

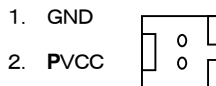
J15 SCI1 (4P)

NO. 方向 信号名	NO. 信号名
1 IN	152 PB14/RXD1 (J17_2-3より)
2 OUT	153 PB13/TXD1 (TTL)
3 OUT	151 PB15/SCK1
4	GND

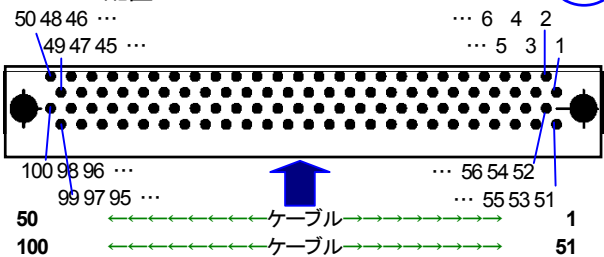
J8 IOポート(10P)

NO. 信号名	NO. 信号名
1 176 PA8/STXD0	2 175 PA9/STSD
3 173 PA11/SRXD0	4 174 PA10/STCK0
5 171 PA13/SRCK0	6 172 PA12/SRSD
7 166 PB2/STS1/TIOCB0	8 168 PB1/STXD1/TIOCC0/TCLKA
9	GND
10	GND

J10 DC+5V 電源入力 (2P)



J1 ピン配置

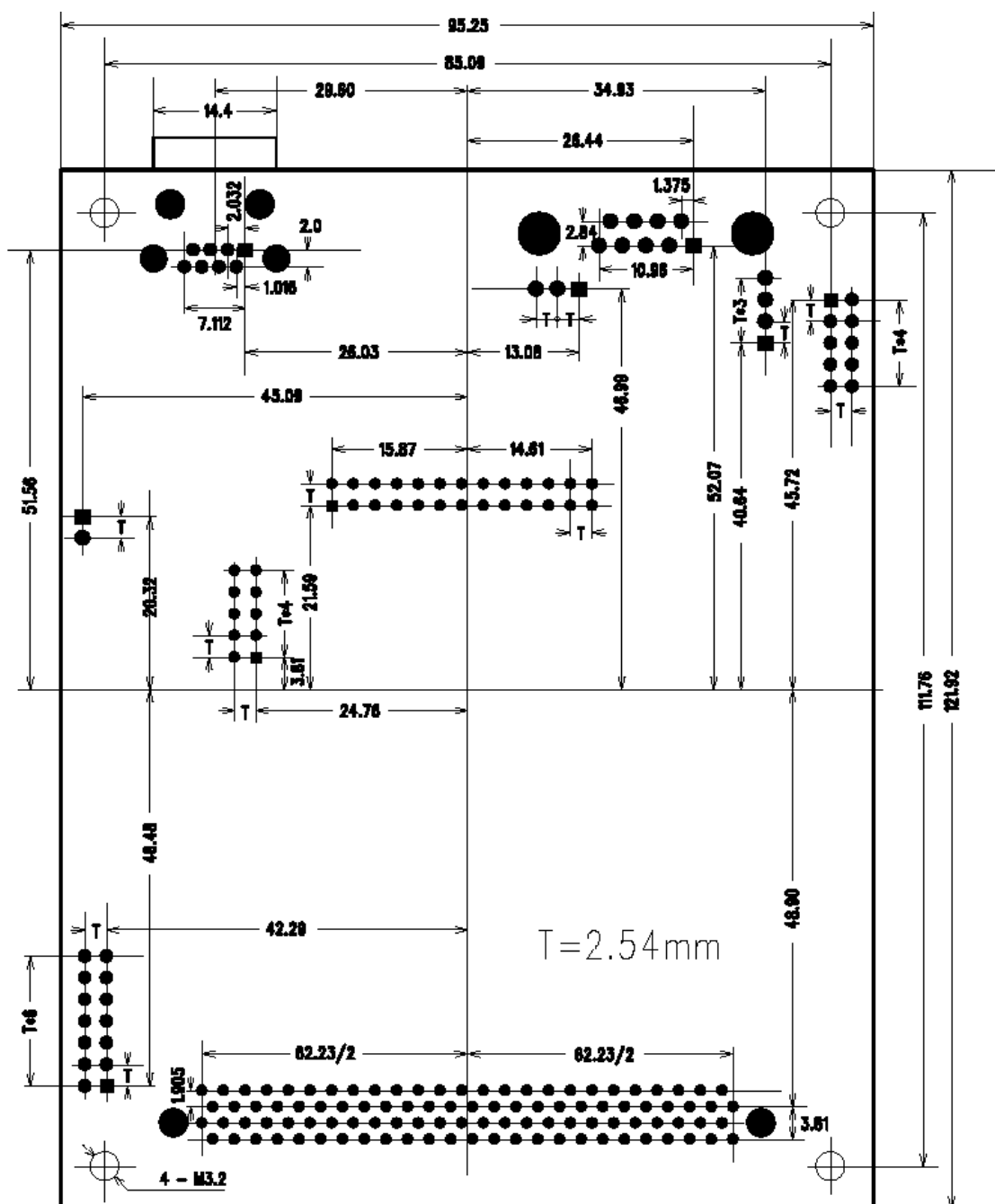


Hi Communication Engine は株式会社ルネサス北日本セミコンダクタの、Windows はマイクロソフト社の製品です。本キット搭載 OS TORN3.0 は北海道立工業技術奨励との共同開発によるものです。TRON ... "The Real-time Operating system Nucleus" の略称 (ITRON ... "Industrial TRON" の略称、機器組み込みシステム用のリアルタイム OS とそれに関する仕様の標準化を指し、いずれも特定の商品ないしは商品群を指す名称ではありません。上記仕様は変更される場合がございますので予めご了承下さい。

■実装コネクタ及び適合コネクタ

実装コネクタ				適合コネクタ		
J1	CPU 外部拡張	100P	FX2-100P-1.27DS (ヒロセ アングル・オス)	基板	FX2-100S-1.27DS 等 (ヒロセ)	
J2	RS232C-1	9P	D310-009M (IPI アングル・オス)	ケーブル	FX2BA-100SA-1.27R 等 (ヒロセ)	
J3	RS232C-2	10P	H310-010P (IPI MIL ボックス・オス)	ケーブル	DSUB 9P メス 市販品可	
J4	RS485	3P	CLP2503-0101 (SMK ストレート・オス)	ケーブル	XG4M-1030 等 ケーブル付属 (オムロン)	
J5	H-UDI	14P	H310-014P (IPI MIL ボックス・オス)	ケーブル	W-A3203-2B#01 ケーブル付属 (SMK)	
J6	10/100BASE-T	8P	TM11R-5C-88 (ヒロセ モジュラージャック)	ケーブル	XG4M-1430 等 (オムロン)	
J7	I/O	26P	未実装 (MIL ピッチスルーホール)			
J8	I/O	10P	未実装 (MIL ピッチスルーホール)			
J10	DC電源入力	2P	CLP2502-0101 (SMK ストレート・オス)	ケーブル	W-A3202-2B#01 ケーブル付属 (SMK)	
J15	SCI1	4P	CLP2504-0101 (SMK ストレート・オス)	ケーブル	W-A3204-2B#01 ケーブル付属 (SMK)	

寸法図



HSB7615IT