

## SG2010 PMC Module



SG2010 PMC モジュールは、PMC サイトを持つ VME、cPCI などのプロセッサボードや、PMC キャリアカードの PCI バスを全二重、2.5Gbps の高速で StarFabric への接続を実現します。

StarFabric は、ユニバーサルなスイッチファブリックであり、大容量、高スループットが要求される次世代の音声、データ、ビデオネットワークや産業機器などを設計するシステムエンジニアのニーズに見合うものです。SG2010 PMC モジュールは、その優れた StarFabric アーキテクチャを既存の PCI システムにそのまま容易に導入することを可能にします。その結果、短期間、低コストでシステムを構築することが可能になります。

SG2010 PMC ボードは、多くの StarFabric 機能をサポートしています。PMC モジュール単体または StarGen 社の SG2010 評価ボードや SG1010 StarFabric スイッチと組み合わせることにより、PCI バスの拡張や、マルチプロセッサシステムを構築することができます。

SG2010 PMC ボードの PCI バスは、PCI ローカルバス Rev.2.2 および PCI-PCI ブリッジアーキテクチャ Rev.1.1 に対応しており、従来の BIOS や OS の PCI ソフトウェアと 100% 互換です。また 64 ビット 66MHz の高速な転送も可能です。

StarFabric のインタフェース部は RJ45 モジュラージャックの送受信ポートが 2 組あり、CAT5 ケーブルを用いて容易に外部の StarFabric への接続が可能です。

### SG2010 PMC モジュールの仕様

#### PCI インタフェース

PCI ローカルバス Rev. 2.2  
PCI-PCI ブリッジ Rev. 1.1  
32/64 ビット, 33/66MHz

#### StarFabric インタフェース

IEEE 1596.3 と TIA/EIA-644Low-Voltage  
Differential Signaling (LVDS) に準拠  
シリアルリンク状態表示 LED

#### 動作モード

レガシー PCI アドレッシングモード  
StarFabric ブリッジとゲートウェイモードの  
両用  
ゲートウェイモード

#### 電源

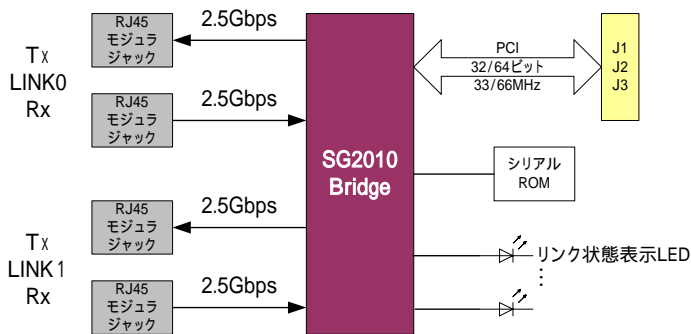
3.3V

#### その他の特徴

64K SRAM  
各種機能を設定するスイッチ

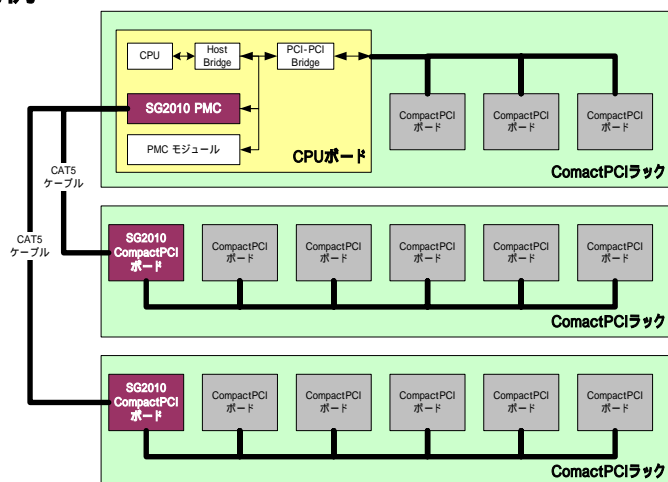
#### 添付資料

ユーザガイド  
ソフトウェア アプリケーションノート

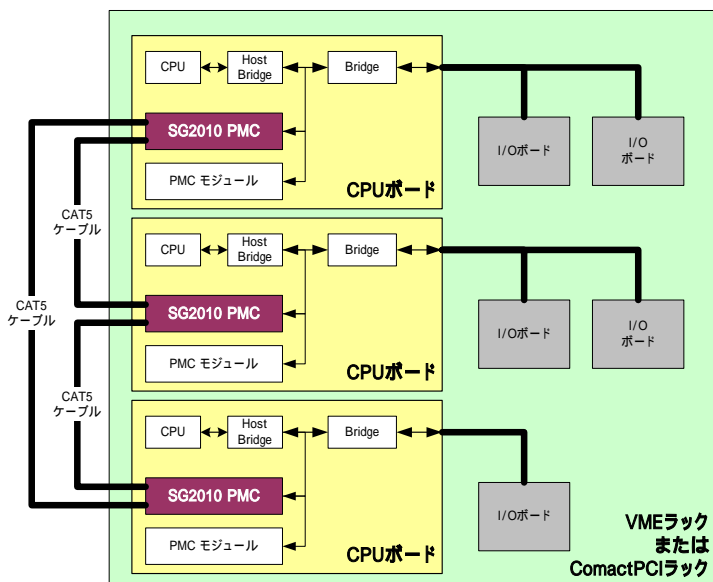


ブロック図

応用例



バス(シャーシ)の拡張



プロセッサ間接続  
(マルチプロセッシング/多重化)

2002 年 4 月

本文に記載されている内容は予告なしに変更される場合があります。

株式会社ロッキーは、本文に記載されている方法に従った製品の使用が既存または将来の著作権・特許権を侵害しないと主張するものではありません。また、本文中の説明が、その説明に従った装置もしくはソフトウェアの製造、使用または販売の許諾を意味するものではありません。

©K.K.Rocky. 2002. All rights reserved.

StarGen, StarProtocol, StarGen の口は StarGen 社の登録商標です。



お問い合わせ先

システム営業部 佐藤 <sato@kkrocky.com>  
 技術部 横川 <yokogawa@kkrocky.com>  
 TEL:03-3228-4511 FAX:03-3388-1391  
 Web:http://www.kkrocky.com