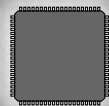
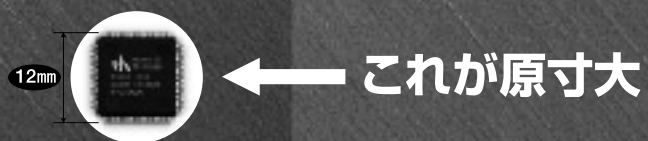


A Simple TCP/IP Chip

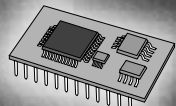
開発費・期間を大幅削減

簡単・容易にユーザ機器への組込みが可能

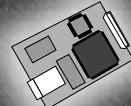
Net-Connector



ASIC



ピンヘッダ



標準PCB



D-sub9ピン完成品



RA SYSTEMS CORE

株式会社 アール・エー・システムズ

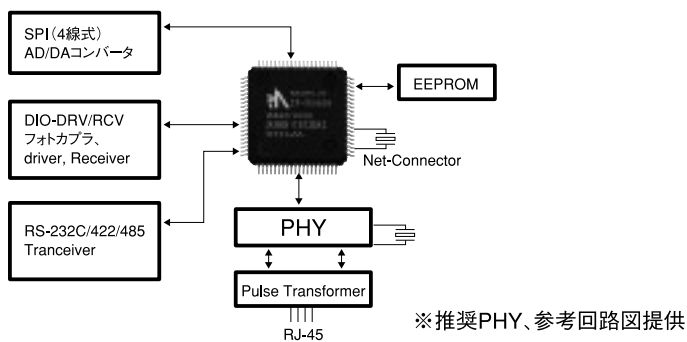
A Simple TCP/IP Chip **Net-Connector**

本製品は、TCP/IPプロトコルをハードウェア・スタック化したネットワークコントローラです。従来、ネットワーク対応を実現するために負担の大きかった開発費・期間を大幅に短縮できます。ユーザー様製品のLAN化をお手伝いする、使い易い(容易に組み込み可能な)製品となっております。

仕様

- ① CPU無しでネットワーク化可能(10/100BASE-T/TX、オートネゴシエーション)
- ② TCP/IP処理をハードウェア化
- ③ LANはソケット通信に特化(Passive Open/Active Open、併用・固定可)
- ④ 豊富なインターフェースを装備
 - 調歩同期: RS-232C/422/485、300bps~460.8Kbps、フロー制御可能(RS485用送受信切替制御信号付)
 - DIO: 汎用IO(入力8bit、出力8bit) DIの変化をメッセージにて自動通知…SW、センサー等
 - SPI: 4線式シリアルIF(クロック同期方式)、AD/DAコンバータ、etc
- ⑤ ネットワーク条件設定機能内蔵
 - 調歩同期、LAN(TELNET)からの設定可能
- ⑥ ネットワーク接続確認用 Ping動作サポート
- ⑦ 低消費電力: 3.3V、100mA
- ⑧ 耐環境性対応: -20℃~80℃
- ⑨ 小型サイズ(LQFP 80pin、12×12mm)

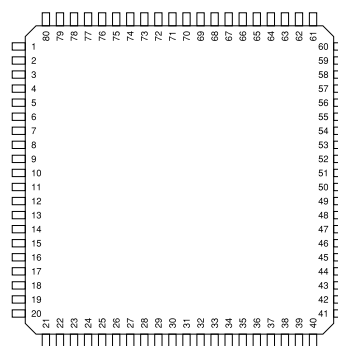
システム構成図



製品形態

製品形態	イメージ図	サイズ(概略)	用途
ASIC		12mm×12mm	顧客PCBへ実装 推奨回路図添付
ピンヘッダ (組込み・半完成品)		22mm×50mm	顧客PCBへ実装 LAN部回路・部品搭載 コネクタ無し
標準PCB (組込み・半完成品)		45mm×55mm	外付け。完成品 RS-232C/422/485-IF、TTL完成品 DIO&AD-IF完成品(予定)
D-sub9ピン完成品 (予定)		45mm×90mm	外付け。完成品 RS-232C↔LAN変換をD-sub9ピン コネクタ内へ内蔵

端子配列図/端子名称



No.	ピン名称	No.	ピン名称
1	RTS	41	EEDI
2	CTS	42	VDD
3	VSS	43	VSS
4	CLK_14M	44	EEDO
5	VDD	45	RST#
6	DTR	46	DIO_O<7>
7	DSR	47	DIO_O<6>
8	CD	48	DIO_O<5>
9	SIN	49	DIO_O<4>
10	SOUT	50	VDD
11	TX_EN	51	DIO_O<3>
12	VSS	52	VSS
13	TX_ER	53	DIO_O<2>
14	VDD	54	DIO_O<1>
15	TXD<3>	55	DIO_O<0>
16	TXD<2>	56	VDD
17	TXD<1>	57	VSS
18	TXD<0>	58	DIO_I<7>
19	VSS	59	DIO_I<6>
20	TX_CLK	60	DIO_I<5>
21	VDD	61	DIO_I<4>
22	VSS	62	VDD
23	RX_DV	63	VSS
24	RX_ER	64	DIO_I<3>
25	RXD<3>	65	DIO_I<2>
26	RXD<2>	66	DIO_I<1>
27	RXD<1>	67	DIO_I<0>
28	RXD<0>	68	SPI_CS#
29	VSS	69	SPI_SCLK
30	RX_CLK	70	SPI_DI
31	CRS	71	VSS
32	COL	72	SPI_DO
33	VDD	73	VDD
34	MDC	74	MODE_SEL
35	MDIO	75	CONF_START
36	VSS	76	CONF_INIT
37	CLK_25M	77	TEST#
38	VSS	78	CPU_RD#
39	EECS	79	CPU_WR#
40	EESK	80	ADR_STRB

■設置環境における本装置の動作確認はお客様の責任において事前にお願ひ申し上げます。
 ■本カタログに掲載の製品は、相手先ブランドによる供給や各種機器の組み込み用として特別仕様での供給も可能です。お気軽にご相談ください。
※このカタログの内容は2002年10月現在のものです。製品の仕様および外観は、改良のため予告なく変更する場合があります。 ※このカタログに記載されている社名・商品名は各社の商標、または登録商標です。

株式会社 アール・エー・システムズ

新宿センター: 〒164-0011 東京都中野区中央1-46-6 アモダックビル4F
 TEL.03-3365-9323(代) FAX.03-3365-9322

関西営業所: 〒564-0053 大阪府吹田市江の木町17-1 江坂全日空ビル5F(シメックス株)大阪支店内
 TEL.06-6337-7184 FAX.06-6337-8200

E-mail : info@ras.co.jp <http://www.ras.co.jp/>

販売代理店

RAC.0021010000