

M16C

にイーサネット通信入門シリーズ **遂に登場**

OAKS16-LANシリーズ

リアルタイムOS・通信プロトコルスタック 全てソースコード付

制御目的に使う最低限の通信プロトコルを、M16C ワンチップ 内蔵メモリのみで動作するよう開発されたものです。



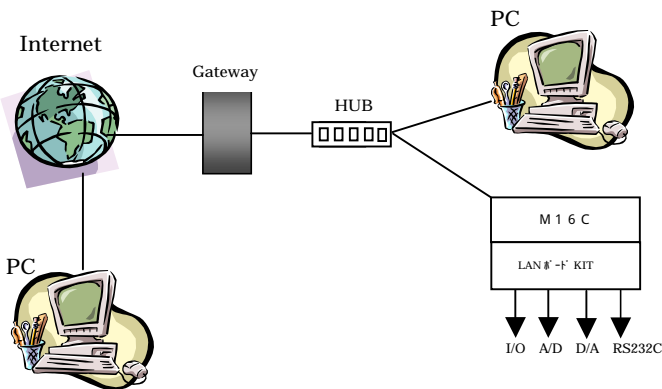
(写真は組立済のものです。)

(155mm × 114mm)

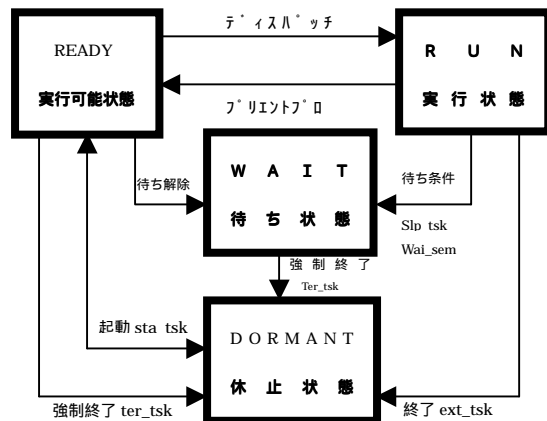
OAKS16-LAN Board kit

定価 ¥13,200-

- ・ イーサネット通信ボード
- ・ プロトコルスタックソースコード付
- ・ OAKS16-Fullkit(CPUボード以外は、キットです)
- ・ μ ITRON 仕様リアルタイム OS
- ・ 付属ソフトウェア
 - HTTP サーバ (IE などブラウザで制御)
 - DHCP クライアント (IP アドレス自動取得)
 - UDP サーバ
- ・ 通信 API
 - TCP/IP・UDP/IP・ICMP・ARP 全てソースコード付
- ・ コンパイル・リモートデバッグ etc



Internet、LAN に接続遠隔 PC からの制御



OAKS16-LAN Board

定価 ¥4,800-

- ・ OAKS16 シリーズをお持ちのお持ちの方に
 - ・ 本体イーサネット通信 LAN ボード
 - ・ HTTP サーバ などソフトウェア
 - ・ TCP/IP・UDP/IP・ICMP・ARP 全ソースコード付
 - ・ μ ITRON 仕様リアルタイム OS
- Cコンパイラ・リモートデバッグなどの環境は入っていません。

