

JTAGインターフェース対応デバッガ MJ

ユーザ資源への影響を最小限に抑え、より製品に近い環境下で透過性のよいデバッグが実現できる開発ツールです。ターゲットシステムとの接続には、JTAGインターフェースを採用。オン・チップ・デバッグ機能を利用しプロセッサを実装した状態で安定したデバッグが行えます。また、MPUの動作周波数、割り込みやメモリ領域といったユーザ資源に対する制限が少なく、ハードウェアの初期段階から総合デバッグまで幅広い開発環境で使用できます。



MJX440の主な特長

ターゲットシステムとの接続が容易

ターゲットシステム上のJTAGコネクタに接続するだけで、安定したデバッグを実現します。

大容量ROMエミュレーション機能を実現

標準で4MB、最大で16MBまでのROMをエミュレーション可能です。

低電圧デバイスにも標準で対応します。

高速ダウンロード機能

ROMエミュレーション機能を利用した高速ダウンロード機能をサポートしています。

リアルタイムトレース機能・ハードウェアブレイク機能搭載

命令実行ブレイク、アクセスブレイク、タイマブレイク、リアルタイムトレースなどの豊富なデバッグ機能をサポートしています。

割り込みやメモリ領域などターゲットシステムへの制限が少ない

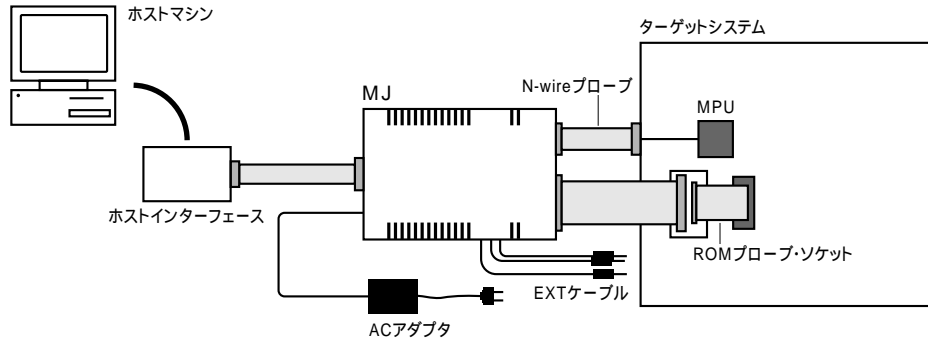
ユーザが利用可能な信号モニタ入力を用意

任意の信号を接続し、本体のLEDに状態を表示させたり、トレースメモリに記憶させることができます。

小型、軽量

デスクトップパソコンと接続した机上デバッグから、ノートパソコンと接続してのフィールドデバッグまで容易にデバッグ環境を構築できます。

システム構成



MJX440 for Vr4120の仕様

| | |
|--|---|
| 対応MPU Vr4120*1 | |
| ターゲットインターフェース JTAG/N-Wire 25MHzまたは12.5MHz ROM(ROMエミュレーション機能使用時に接続) | |
| ダウンロード速度*2 | |
| ROMインターフェース | 4MB/sec |
| N-Wireインターフェース | 440KB/sec |
| ROMエミュレーション機能 | |
| エミュレーションメモリ | 標準4MB(増設可*3) |
| アクセスタイム | CSから50nsec |
| バス幅 | 8/16/32/64bit |
| 対応ROM個数 | |
| 8bit | 1/2/4/8個 |
| 16bit | 1/2/4個 |
| 対応ROM:(2.5V-5V) | |
| | 27C010、27C020、27C040、27C080、27C101、27C301 27C4000、27C8000、27C16000、27C1024、27C2048、27C4096 |
| リアルタイムトレース機能 | |
| トレースクロック | Max.66MHz |
| トレースデータメモリ | 128Kワード |
| トレースモード | 6(BM、EM、BT、ET、MT、IT) |
| タイムスタンプ | 4300Secまで計測可能(1μSec単位) |
| データトレース条件 | 2 |
| ブレーク機能 | |
| 命令/アクセスブレーク | 2 |
| ソフトウェアブレーク | 無制限 |
| 外部トリガブレーク | 可能 |
| 端子マスク機能 | |
| 割込マスク | タイマ割込/ハードウェア割込0~4/NMI/ColdResetB/ResetB |

| | |
|-------------|--|
| 外部入出力端子*4 | |
| TRGOUT | - トリガ検出出力 |
| EXT1、2 | - 任意の信号の状態を入力 |
| DBINT | - 強制ブレーク信号を入力 |
| LED | |
| | 以下を本体上のLEDで目視可能 本体の電源、ターゲットシステムの電源、ROMプローブの電源、 外部入力端子の状態 |
| 対応ホストマシン | |
| | Windows 95/98/NT4.0が動作するPC |
| ホストインターフェース | |
| | PCIバス、PCMCIA type、USB*5、LAN*5 |
| 外形サイズ | |
| | 186(D)×149(W)×31(H)mm |
| 重量 | |
| | 約450g |
| 電源 | |
| | AC100V 50/60Hz(付属のACアダプタをご利用下さい) |
| ケーブル長 | |
| N-Wireプローブ | 300mm |
| ROMプローブ | 300mm |
| EXTケーブル | 400mm |
| 対応デバッグ | |
| | MULTI(GreenHills) |

*1DCU機能が搭載されている必要があります。 *2当社測定値です。ダウンロード速度は、動作環境等諸条件により異なります。 *3拡張メモリボードが必要となります。詳しくはお問い合わせ下さい。
 *4強制ブレークとトリガ検出は共用できません。 *5開発中。詳しくはお問い合わせ下さい。
 本カタログに記載された仕様・デザイン等は予告なしに変更することがあります。 本カタログにおける製品名等の固有名称は、各メーカーの商標または、登録商標です。

ザックス部 営業グループ

株式会社 **ライトウェル**

西東京事業所:〒167-0051東京都杉並区荻窪5-20-12

TEL.03-3392-3331 FAX.03-3393-3878

大阪事業所:〒550-0002大阪市西区江戸堀1-25-13江戸堀大沼ビル

TEL.06-6447-4020 FAX.06-6223-7485

E-mail: ZAXSales@lightwell.co.jp

URL: http://www.lightwell.co.jp/ZAX/

お問い合わせはフリーダイヤル

☎ 0120-378-388