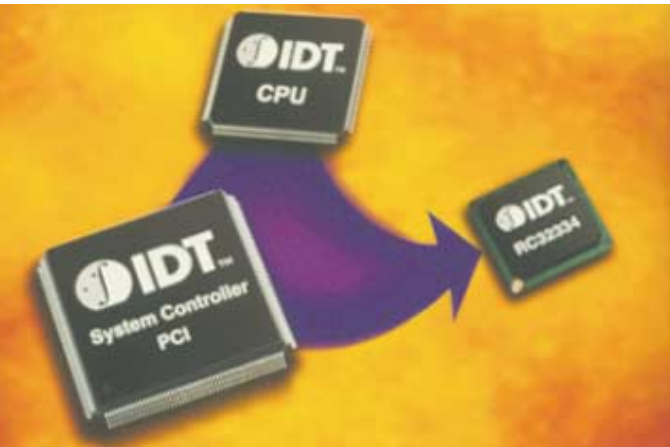




Powering What's Next

RISController

RC32300アーキテクチャをベースとした統合型プロセッサ **RISCore32300™ Family Integrated Processor** RC32334統合型プロセッサ



IDTが提案する通信向けマイクロプロセッサ、「RC32334」は最大動作周波数150MHzを誇るIDTの卓越したCPUコアアーキテクチャであるRC32300と、最大動作周波数66MHzのPCIバスインターフェイス、柔軟性の高いメモリコントローラ、さらには、DMAコントローラ、割り込みコントローラ、シリアルポートから構成される標準的な汎用システムモジュールを組み合わせた統合型プロセッサである。RC32300の核となっているのが、IPBus(IDT Peripheral Bus)であり、設計者にとっては透徹的なこのバスは「接着剤」の役割を果たすため、高性能な32ビットCPUコアの周囲にIP(Intellectual Property)モジュールを簡単に統合することができる。

RC32334の特長とベネフィット

優れたCPU性能：

150MHz動作時に197 Dhrystone MIPSを実現する高性能なCPU
ソフトウェアの手作業での調整が不要。また、システム機能のソフトウェア化の可能性を提供するので、システムの柔軟性の向上、システム全体のコストの低減、ソフトウェアを使用した最終製品の差別化の可能性をもたらす。

柔軟性の高いメモリコントローラ

業界標準のさまざまなタイプのメインメモリから広く選択を行えるので、性能やコストの要求に従って、最適なプラットフォームを構築することが可能。ディスクリットSDRAMに加え、SO-DIMM、DIMMをサポート。Flash、EPROM、SRAM等すべてのメモリをサポート。

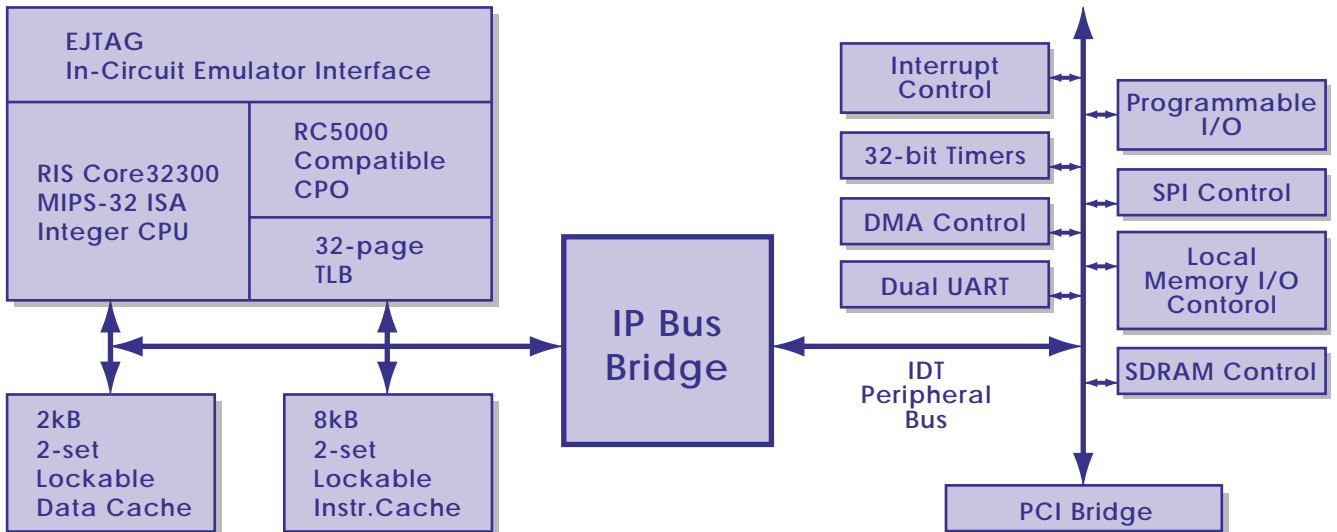
PCIブリッジ「PCI 2.1」に完全に準拠する、最大動作周波数66MHzのPCIブリッジ

スイッチファブリック、NIC(Network Interface Card)製品、SAR(Segmentation And Reassembly)コンポーネント、家庭用有線、無線接続ソリューションなど、多岐にわたるPCIベースの通信周辺機器に直接接続を実現

強力な開発ツール

IDTの既存の32ビットMIPS-32アーキテクチャCPUコアが再利用されているので、多岐にわたるオペレーティングシステム、コンパイラとデバッガ、ICE(In-Circuit Emulator)をすぐに利用でき、システムの市場への投入に要する時間を短縮することができる。

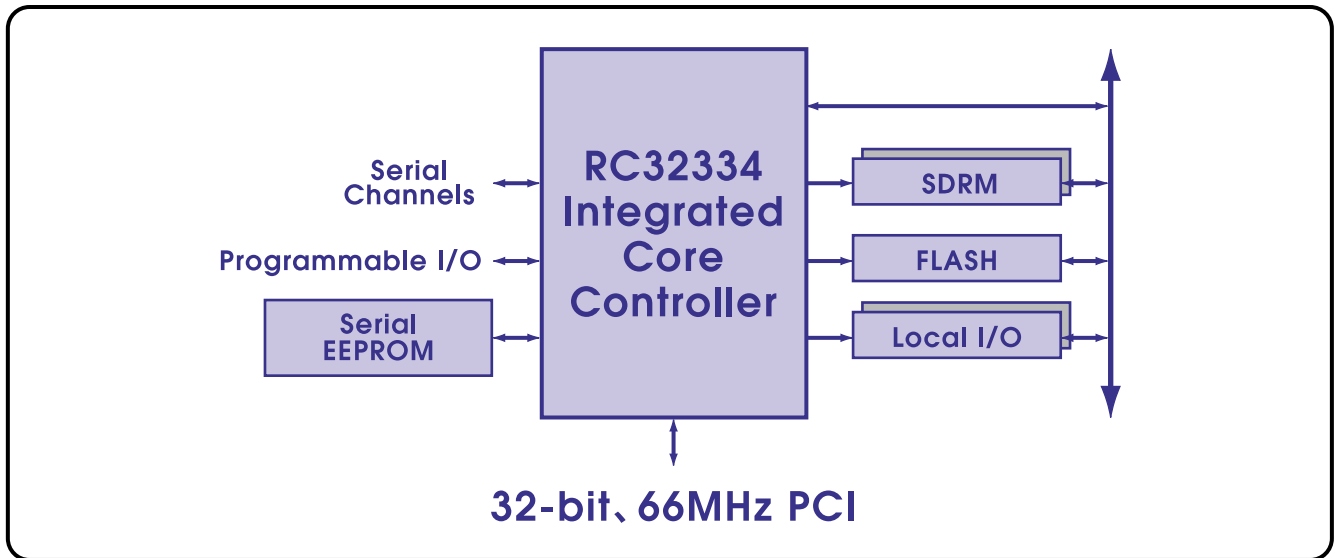
RC32334ブロックダイアグラム



RISCore32300™ Family Integrated Processor RC32334

RISController

RC32334ベースのシステムダイアグラム：グルーチップが一切不要



RC32334その他の特長

- ◆RC32300 32ビットマイクロプロセッサコア
 - 最大150MHzの動作、197 Dhrystone MIPS
 - MIPS32命令セットアーキテクチャ
 - キャッシュプリフェッチ命令
 - 条件付き移動命令
 - DSP命令
 - ビッグエンディアン、リトルエンディアンオペレーションをサポート
 - 32ページTLBを備えたMMU
 - 8KB、2ウェイセットアソシアティブ方式の命令キャッシュ
 - 2KB、2ウェイセットアソシアティブ方式のデータキャッシュ
 - ラインごとのキャッシュロック
 - さまざまなオペレーティングシステムとの互換性
 - EJTAG、ICEインターフェイス
- ◆ローカルバスインターフェイス
 - 最大75MHzの動作
- ◆例外管理を簡略化する割り込みコントローラ
- ◆4つの32ビット汎用タイマ/カウンタ
- ◆プログラマブルI/O
- ◆SDRAMコントローラ (32ビットメモリのみ対応可能)
 - トータルで最大256MBのSDRAMメモリをサポート
 - ディスクリット、SODIMM、DIMMメモリの直接フル制御を実現
 - 16~256メガビットの深さのSDRAMデバイスをサポート
 - 自動リフレッシュ生成
- ◆SPI (Serial Peripheral Interface) マスタモードインターフェイス
- ◆UARTインターフェイス
 - 2つの16550互換UART
 - 最大1.5Mbpsのボーレートをサポート
 - 1チャンネルでモデム制御信号を使用可能
- ◆メモリ、周辺コントローラ
 - 6バンク、バンク当たり最大64MB
 - 8、16、32ビットインターフェイスをサポート
 - フラッシュROM、SRAM、デュアルポートメモリ、周辺デバイスをサポート
 - 外部ウェイトステート生成をサポート
 - 8ビットブートPROMをサポート
 - 柔軟性の高いI/Oタイミングプロトコル

製品名	命令 キャッシュ	データ キャッシュ	パイプライン 動作周波数 [MHz]	パッケージ	製品供給状況
79RC32V334	8KB	2KB	100/133/150	256ピンプラスチックBGA (Ball Grid Array)	供給中
備考	●パフォーマンス：197 Dhrystone MIPS (150MHz) ●消費電力：550mA 1.7W 標準 ●パッケージサイズ：17mm×17mm ●JTAGポート (IEEE標準 1149.1互換)				

※BGAのRC32334をQFP化し低価格を実現した「RC32332」も提供予定

販売代理店

ダイアセムシステムズ株式会社 横浜 TEL.045-476-7410 大阪 TEL.06-6389-0220
 橋テクトロン株式会社 東京 TEL.03-3719-2261 大阪 TEL.06-6304-0366
 東京エレクトロデバイス株式会社 横浜 TEL.045-474-5245 大阪 TEL.06-6399-0262
 兼松セミコンダクター株式会社 東京 TEL.03-3544-6535 大阪 TEL.06-6222-1851



Powering What's Next

日本IDT株式会社

〒102-0075 東京都千代田区三番町6番26号
 住友不動産三番町ビル TEL.03-3221-9822
<http://www.idt.co.jp/>

2000年6月/BRO-CORP-JP-0006