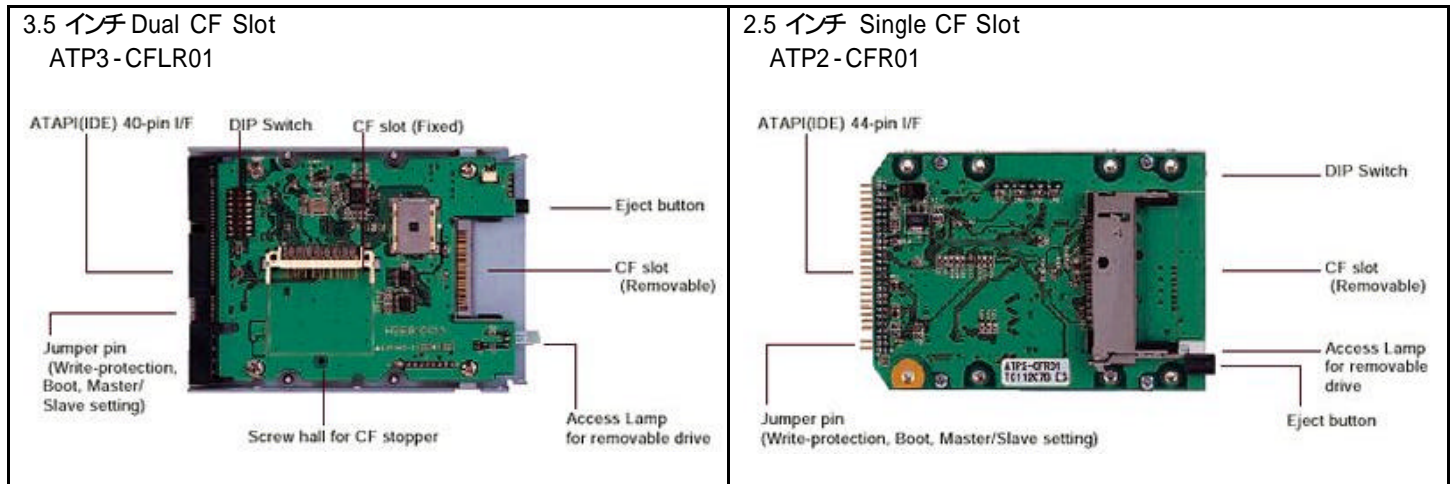


ATAPI Memory Card Drive



イントロダクション

世界初! コンパクトフラッシュによる固定ディスクとリムーバブルディスクを1ドライブで実現

ディスクとして小型で組込用途に最適なコンパクトフラッシュを採用し、IDE インターフェースでコンパクトフラッシュをMO やフロッピーディスクのように通電中に挿抜可能とする CF-IDE 変換ドライブユニットです。ドライブの組込みを低コストで構築できます。ホストインターフェースに ATA/ATAPI-4(PIO mode3)を採用し、高速転送を実現しました。

コンパクトフラッシュスロットを2つ装備 (固定ディスク+リムーバブルディスク) 【3.5 インチタイプ】

コンパクトフラッシュスロットを1つ装備 (リムーバブルディスク) 【2.5 インチタイプ】

固定ディスクにOSをインストールし、起動ディスクとして使用可能です。また、マスター/スレーブ設定が可能です。リムーバブルディスクはデータ保存として使用するなど、用途に応じて2つのコンパクトフラッシュを使い分けられます。

また、ジャンパーピンまたはDIPスイッチの設定により、リムーバブルディスクからのOS起動も可能になります。この機能により、万が一起動ディスクにトラブルが発生しても、即座にシステム復旧ができ、安心してご利用いただけます。また、ライトプロテクトも可能で、大切なデータを保護いたします。

デバイスドライバ不要

特別なデバイスドライバは必要ありません。

*MS-DOS のシステムでは専用のデバイスドライバが必要になります。

カスタム対応も可能

お客様のご要望により、基板サイズの変更、使用メディアの変更などのカスタム対応も可能です。

特徴

- ・CF-ATAPI インターフェースIDE インターフェース変換メモリーカードドライブ
- ・ホストインターフェースにATA/ATAPI-4(PIO Mode3)採用し、高速転送を実現
- ・固定ディスク(3.5 インチタイプ)
 - OSをインストールし、起動ディスクとして使用可能
 - マスター/スレーブ設定可能
- ・リムーバブルディスク(3.5 インチタイプ/2.5 インチタイプ)
 - 通電中の挿抜可能/OS 起動可能/ライトプロテクト可能
- ・カスタム対応可能

仕様

Part Number		ATP3 - CFLR01	ATP2 - CFR01
Media slot	Fixed	CompactFlash™ Type	-
	Removable	CompactFlash™ Type /	CompactFlash™ Type
Host Interface		ATA/ATAPI-4 (PIO mode 3)	
		ATA-4 command set compatible	
		ATAPI packet command set compatible	
Operating Voltage		5V±10%	
Power Consumption	Sleep	125mA (TYP)	
	Read	145mA (TYP)	
Media Transfer rate*	Read	1000Kbyte/sec (max)	
	Write	950Kbyte/sec (max)	
Interface Transfer rate	Read	11.1Mbyte/sec (PIO mode 3)	
	Write	11.1Mbyte/sec (PIO mode 3)	
Temperature	Operating	0℃~60℃	
	Storage	-20℃~80℃	
Humidity		95% (without condensation)	
Vibration	Operating	15G (max)	
Shock	Non-operating	1000G (max)	

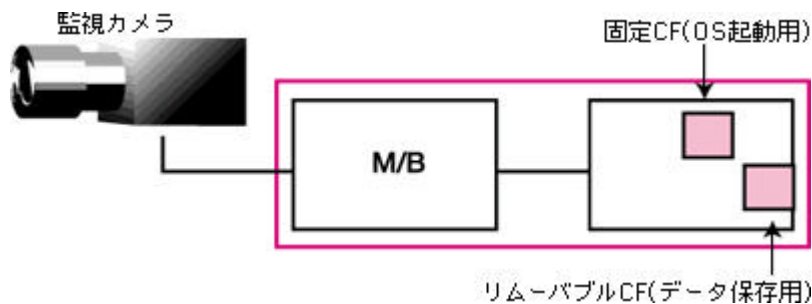
*Depend on the performance of the CompactFlash attached.

*Attached with CFC series

カスタム内容

- 基板サイズの変更
- ケースの変更
- フロントベゼル作成
- リムーバブル側ライトプロテクト/ 起動設定用フロントジャンパーピン(3.5 インチ)
- 保証温度拡張品(インダストリアル仕様)
- メディアの変更
- その他

応用例



(画像処理装置での応用例)

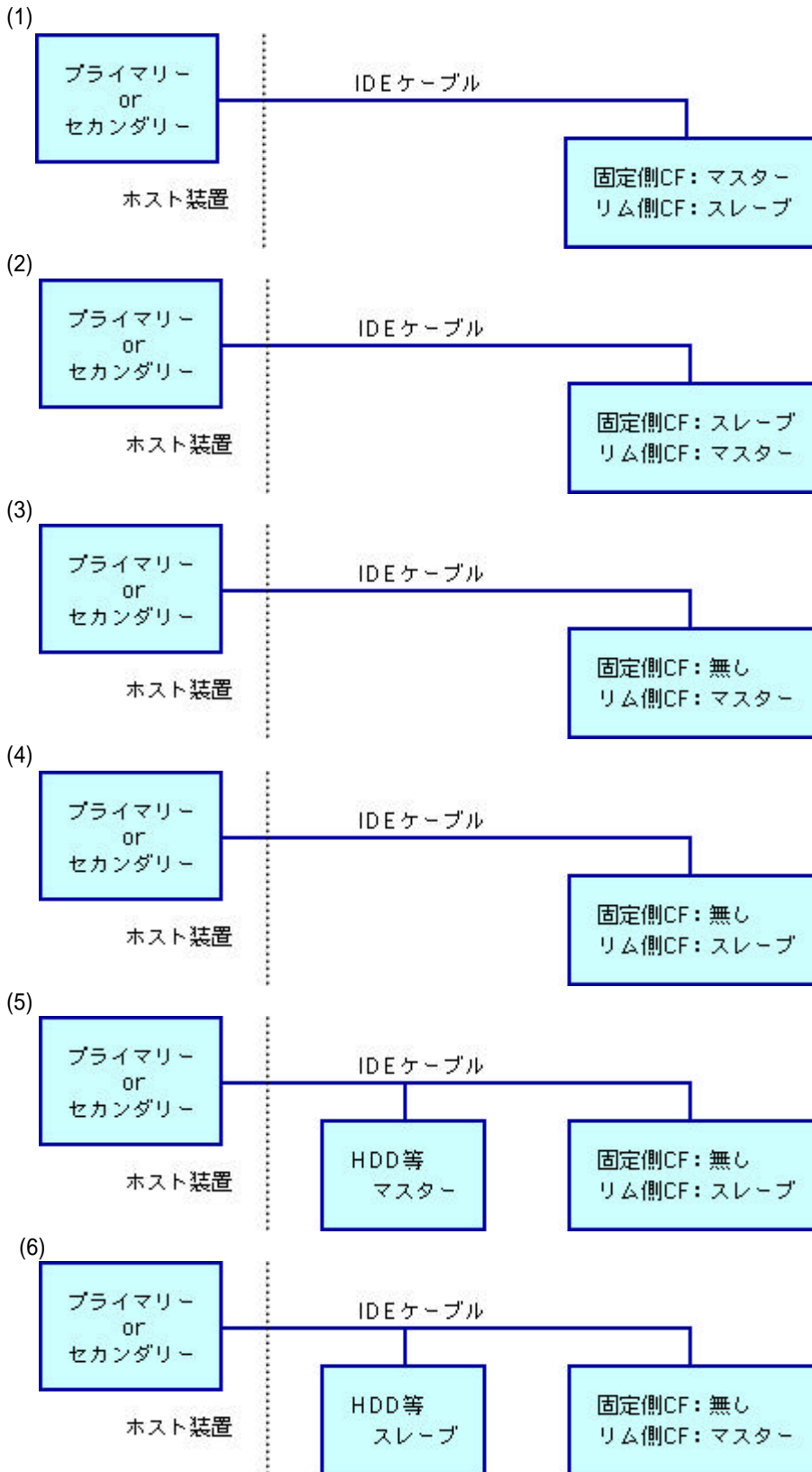
固定ディスクにOSをインストールし、システム起動ディスクとして使用

リムーバブルディスクに撮った画像データを保存。データを取り出すことも可能

固定ディスクに障害が発生した場合、ジャンパーピンまたは DIP スイッチの設定でリムーバブルディスクをシステム起動ディスクとして使用することも可能

その他、デジタルプリント機、検査装置、FA パソコン、液晶製造装置、SMT マウンター、PC サーバー、TAB ハンドラーなどの用途にも

接続設定例



型番一覧

型番	ATP3-****BA	ATP2-****BA
容量	16MB,32MB,48MB,64MB,96MB,128MB,160MB,192MB,256MB,320MB,384MB,512MB	