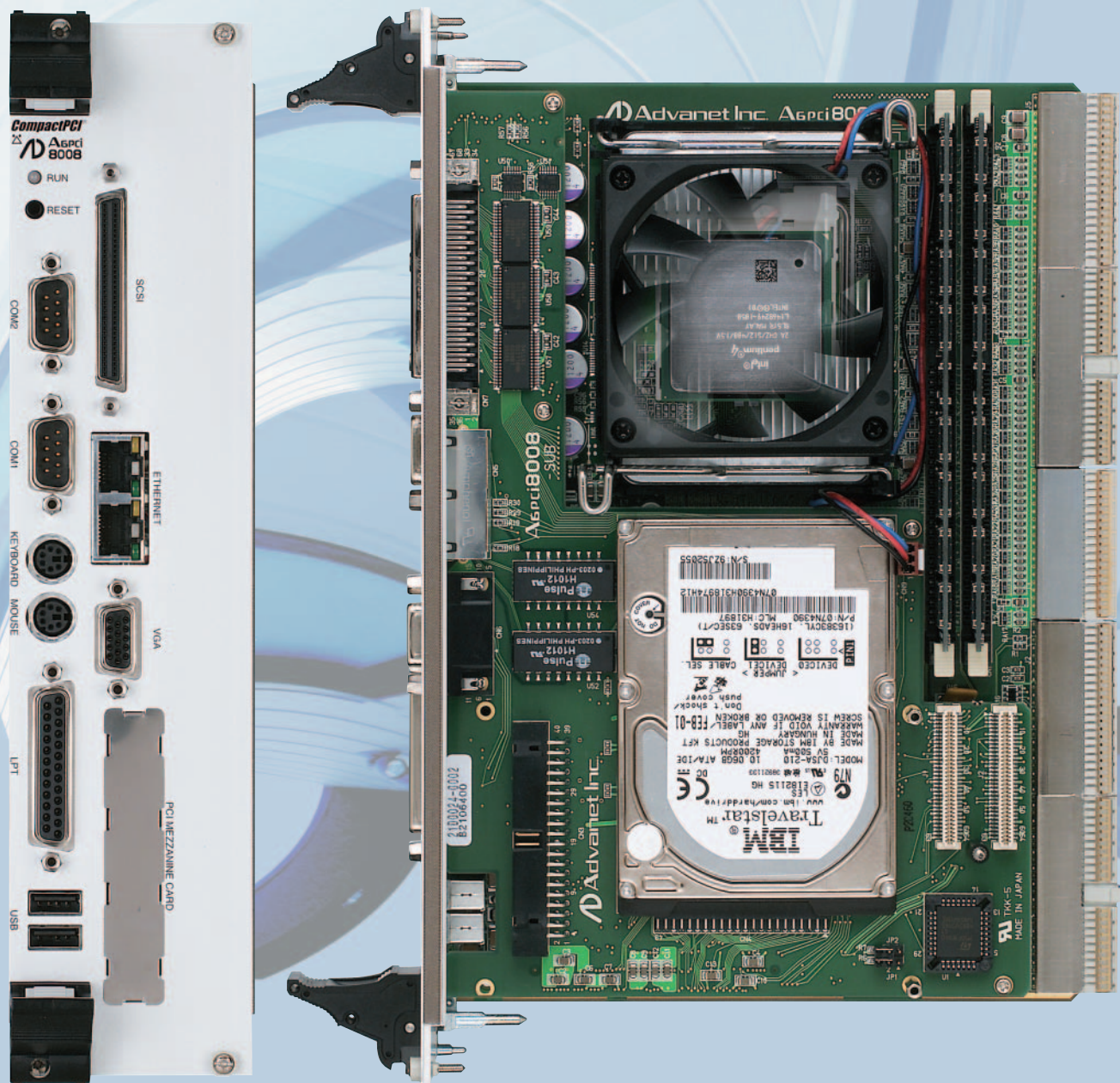


CompactPCI® シリーズ

- Pentium4 2GHz Northwood
- **メインメモリ** 2GB max.
PC2100に対応したDDR-DIMM
- PICMG 2.16対応
- **ペリフェラル**
Ethernet, UltraWide SCSI, LPT, USB, PMC, etc.

A6pci8008

Pentium4 CPUボード



A6pci8008



Pentium4 CPUボード

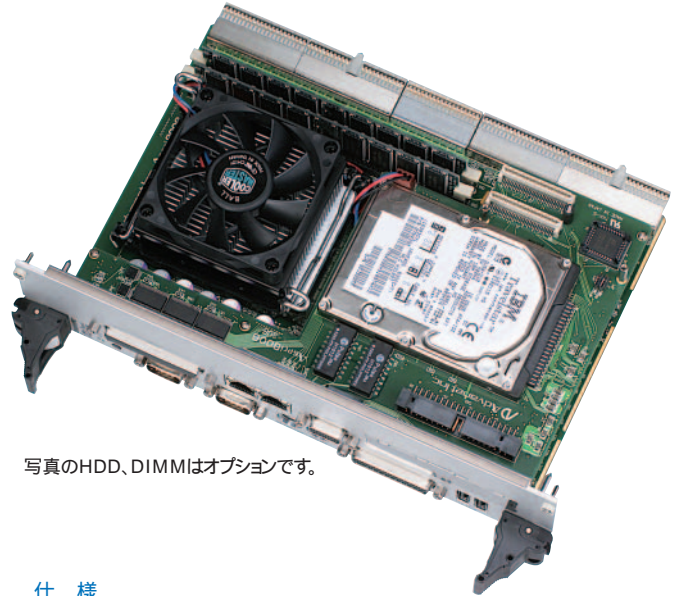
概要

A6pci8008は、抜群の高速演算性能を誇るインテルPentium4プロセッサを搭載した、最新鋭のCompactPCIボードです。内部動作2GHzのCPUに加え、400MHz動作のシステムバス、266MHz DDR(Double Data Rate) 対応のメモリバス等、数々の高速テクノロジーが搭載されています。

メインメモリは、PC/2100に対応したDDR-DIMMによって、最大2GBバイトまで拡張可能です。単一ビットのデータ誤りを自動訂正することができるECCに対応しており、高速性ととも高い信頼性を確保しています。

RS-232Cシリアルポート、パラレルポート等のレガシーデバイスはもちろんのこと、UltraATA100対応のE-IDE、2.5インチハードディスクアタッチメント、USB1.1、10/100Base-TX、UltraWideSCSIなど、ペリフェラル機能も満載しています。さらにPMC(PCI Mezzanine Card)スロットを1つ装備しており、お好みのボードをアドオンして機能拡張することが可能です。

リアパネルI/Oにも対応しており、専用のリアパネルI/Oボードが用意されています。リア側のイーサネットポートは、PICMG2.16R1.0に準拠しています。

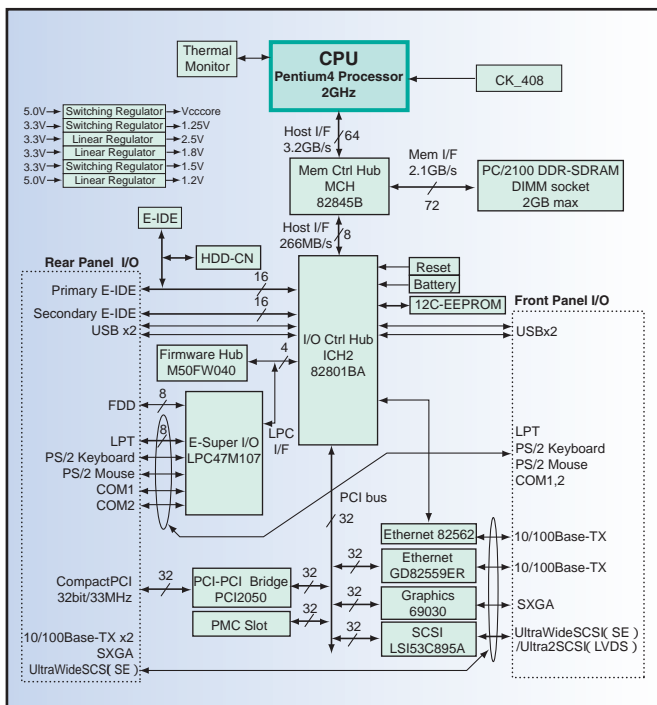


写真のHDD、DIMMはオプションです。

仕様

CPU	Intel Pentium4 Processor 2GHz (Northwood) 8k+12kB L1 cache, 512kB L2 cache, 400MHz bus clock
チップセット	Intel 82845 B-step + 82801BA
メインメモリ	PC/2100 DDR-DIMM with ECC, 最大2GB
Ethernet	10/100Base-TX x 2
Graphics	SXGA (1280x1024 1600万色) 4MB SDRAM
SCSI	UltraWide SCSI (16bitシングルエンド) Ultra2 SCSI(LVDS : front use only)
USB	USB1.1 x 4(フロント x 2, リア x 2)
PMC slot	IEEE P1386.1 PCI Mezzanine Interface
電源電圧	DC5V max 16A / DC3.3V max 8A / DC12V max 0.5A
外形寸法	6U, 12HP wide(233mm x 160mm x 60mm)
BIOS	Phoenix BIOS
PCIバス	PICMG 2.0 R2.1 CompactPCI Specification PCI Specification Rev2.2 PICMG 2.1 R1.0 CompactPCI Hot Swap Specification PICMG 2.16 R1.0 Packet Switching Backplane Specification System-Slot only, VIO=5V, 33MHz, 32bit
フロントパネルI/O	10/100Base-TX x 2, SXGA, UltraWideSCSI, USB x 2, COM1, COM2, LPT, PS/2 KBD&Mouse
オンボードI/O	E-IDE(UltraATA100), 2.5" HDDアタッチメント, PMC
リアパネルI/O	J3/J4/J5, 10/100Base-T x 2, SXGA, UltraWideSCSI, USB x 2, COM1, COM2, LPT, PS/2 KBD&Mouse, FDD, E-IDE x 2

ブロック図



Arpio0803

A6pci8008用リアパネルI/O

コネクタ: J3/J4/J5, 10/100Base-T x 2, SXGA, UltraWideSCSI, USB x 2,
COM1, COM2, LPT, PS/2 KBD & Mouse, FDD, E-IDE x 2



www.advantec.co.jp

当社ホームページにて、各ボードの最新マニュアル・付属FDがダウンロードできます。

お問合せコール
03-5294-1731
(086-245-2861)

お問合せメール
sales@advantec.co.jp

お問合せホームページ
www.advantec.co.jp

CompactPCIはPICMG、Pentiumはインテル、その他記載されている会社名及び製品名は、それぞれ各社の商標または登録商標です。仕様、外觀等は性能向上のため予告なく変更することがありますのでご了承ください。

安全に関するご注意

正しく安全にお使いいただくため、ご使用前に必ず「取扱説明書」をよくお読みください。水、湿気、湯気、ほこり、油煙等の多い場所に設置しないでください。火災、故障、感電などの原因となることがあります。



HUMAN ELECTRONICS
Advantec Inc.
株式会社アドバネット

本社 〒700-0971 岡山市野田 3-20-8
Phone. 086-245-2861 Fax. 086-245-2860
東京支社 〒101-0046 東京都千代田区神田多町2-2 ハヤカワNo.3ビル3F
Phone. 03-5294-1731 Fax. 03-5294-1734
INTERNET URL <http://www.advantec.co.jp/>

ISO9001 認証取得
登録認定番号 QSC-4016

ISO14001 認証取得
登録認定番号 EMSC-4126

製造部門のハンデックで認証取得

代理店